



Techem Stromzähler

Direktmessend

Stromzähler ECOCOUNT® SL, Messspannung 230V (2-Leiter) / 3x230/400 V (4 Leiter),
Messstrom 5(85) A, MID

Bezeichnung	Ausführung DIN Module	Impuls SO	M-Bus	Modbus RTU	Preis CHF
Stromzähler ECOCOUNT® SL, Bezug	DIN 35	30950060			180.-
	4		30950065	30950066	285.-



Stromzähler WBZ+, Messspannung 230V (2-Leiter) / 3x230/400 V (4 Leiter), Messstrom 5(80) oder 5(125) A, MID

Bezeichnung	Ausführung DIN Module	Impuls SO	Kommunikation	Preis CHF
Stromzähler WBZ+, 80A, Bezug und Lieferung	DIN 35 4	30950090		290.-
Stromzähler WBZ+, 125A, Bezug und Lieferung	DIN 35 6	30950091		420.-
WBZ+ Modul M-Bus	DIN 35 1		30950092	260.-
WBZ+ Modul Modbus RTU	DIN 35 1		30950093	260.-
WBZ+ Modul KNX	DIN 35 1		30950094	260.-
WBZ+ Modul LAN TCP/IP	DIN 35 1		30950095	260.-

Für die Umschaltung zwischen Tarif 1 und Tarif 2 wird ein externes Schaltsignal benötigt (anliegende Wechselspannung 230 V = Tarif 2). Zwei Impuls SO-Ausgänge für die Übertragung der Tarife 1 und 2. Für die Kommunikation wird ein Zusatzmodul seitlich am WBZ+ platziert.



Stromzähler Omnipower, Messspannung 230V (2-Leiter) / 3x230/400 V (4 Leiter), Messstrom 5(100) A, MID

Bezeichnung	Ausführung	Impuls SO	M-Bus	Impuls	Preis CHF
Stromzähler Omnipower, 100A, Bezug	AP Zählerkreuz	30950071	Modul	Modul	270.-
Omnipower Modul M-Bus			30950072		99.-
Omnipower Modul Impuls				30950073	95.-

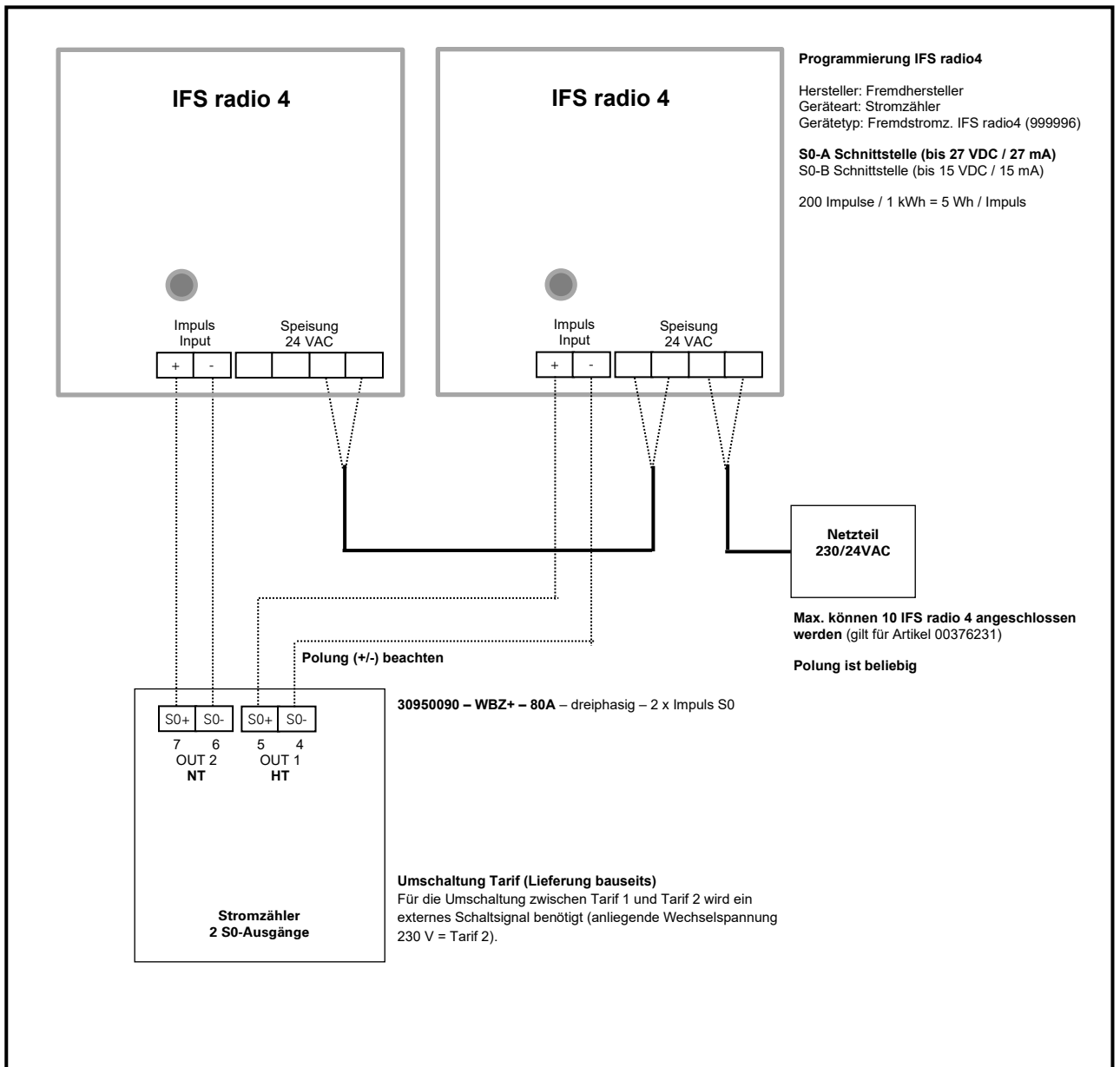
Für die Kommunikation kann der Stromzähler Omnipower mit einem Zusatzmodul bestückt werden. Für die Anzeige der Jahresarbeitszahl (JAZ) einer Wärmepumpe am Energiezähler Multical 403/603 wird das zusätzliche Impulsmodul benötigt.



Funk-Schnittstelle radio 4. Erfassungsgeräte mit Impulsausgang können jederzeit in das Techem
Funksystem eingebunden werden.

Bezeichnung	Artikel-Nr.	Preis CHF
IFS Impuls-Funk-Schnittstelle	00376230	95.-





Anschluss Zähler mit S0-Ausgang (elektrisch passiv)

- IFS benötigt eine externe Speisung 24VAC (z.B. 00376231)
- Die richtige Polung (S0+/S0-) ist zu berücksichtigen

Anforderungen an den Impulsgeber

- Impulsdauer min. 30 ms / Impulsfrequenz 0-16 Hz
- Puls kabel bis max. Durchmesser 2 mm und max. 10 m Länge

Montagehinweise IFS radio4

- Die beiden Klemmen IMPULS INPUT dürfen keinesfalls mit Spannung versorgt werden
- Frostgeschützt, spritzwassergeschützt und trocken
- Jederzeit leicht zugänglich (von vorne frei, nach unten min. 3 cm Freiraum)
- Abstand zu Störquellen (Stromkabel, Pumpensteuerungen) min. 15 cm
- Nicht in Elektroverteilkästen montieren

Die Originalmontageanleitung ist zu beachten. Anschluss durch Elektriker.



Urdorf	043 455 65 00
Münchenstein	061 337 20 00
Niederwangen	031 980 49 49
Le Mont-sur-Lausanne	021 925 70 50

Anlage:

V 1.0
17.02.2022

IFS radio 4 – Speisung 24VAC (S0)