

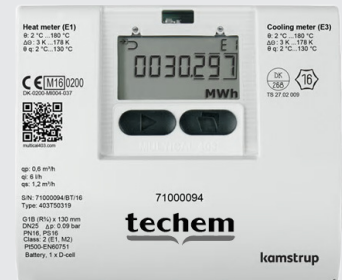
Funk Kompakt-Wärmezähler Ultraschall – 403

Robustes Design und hohe Qualität vereint.

Der Wärmezähler basiert auf dem bewährten Ultraschallprinzip und ist so gut wie wartungsfrei. Infolge der einfachen Einstellmöglichkeiten werden die Konfigurationen über die Fronttasten des Zählers leicht gemacht. In Kombination mit der Impuls Funk Schnittstelle radio 4 erfolgt die jährliche Ablesung inklusive den Monatsendwerten ohne Betreten der Wohnung.

Auf den Punkt gebracht

- Auswahl Durchflusssensoreinbau im Vor- oder Rücklauf über die Fronttaste
- bis qp 10.0 m³/h kann ein Temperaturfühler direkttauchend in das Volumenmessteil eingeschraubt werden
- das Rechenwerk ist abnehmbar, z.B. für die Wandmontage
- Kontinuierliche Selbstüberwachung des Ultraschallmesssystems mit Vorwarnung bei Luft oder starker Verschmutzung
- Das Datenloggerprofil ist programmierbar (EPROMM nicht löschtbar)
- Übertragung der Ablesewerte inkl. Monatswerten per Funk



Produktbeschreibung

Die Volumenmessung erfolgt mit der bidirektionalen Ultraschalltechnik nach dem Laufzeitdifferenzverfahren. Dieses Messverfahren garantiert ein langzeitstabiles und genaues Resultat. Der Multical 403 wird eingesetzt als Wohnungszähler, Gruppenzähler oder als Messung in Hausübergabestationen von Fernwärmenetzen. Je nach Situation können andere PT500-Temperaturfühler montiert werden. Das Rechenwerk mit LC-Display hat umfangreiche Anzeigen und Speicherfunktionen für Service und Statistik.

Zugelassene Zählerdaten:

- Wärmezählernorm: MID EN 1434:2007 und EN 1434:2015
- Zulassung: DK-0200-MI004-037 (Wärmezähler) TS 27.02 009, Metas (Kältezähler)
- Temperaturbereich: 2 °C ... 180 °C
- Differenzbereich: 3 K ... 179 K
- Dynamikbereich qp:qj: R250 (250:1)
- Umgebungsklasse: EN 1434 Klasse A
- Mechanische Umgebung: Klasse M1 und M2
- Elektromagnetische Umgebung: Klasse E1

Mechanische Daten:

Umgebungstemperatur	5 °C ... 55 °C, nicht kondensierende, geschlossene Räume Schutzart
• Rechenwerk	IP54
• Durchflusssensor	IP68
Druckstufe	PN16, PN 25 (mit Flanschen)
Medientemperatur	2 °C ... 130 °C (ab 90 °C Wandmontage des Rechenwerks)
Medium im Durchflusssensor	Heizwasser, SWKI-Richtlinie BT 102-01
Durchflusssensorenkabel	1.5 m (das Kabel ist nicht abnehmbar)

techem

Technische Daten Volumenmessteil

Nenndurchfluss q_p	m^3/h	1,5	1,5	2,5	3,5	6	10	15
Höchstdurchfluss q_s	m^3/h	3,0	3,0	5,0	7,0	12,0	20,0	30,0
Minstdurchfluss q_i	l/h	6	6	10	14	24	40	60
Anlaufdurchfluss	l/h	3	3	5	7	12	20	30
Druckverlust bei q_p	bar	0,09	0,09	0,09	0,07	0,06	0,06	0,14
KVS Werte	m^3/h	4,89	4,89	8,15	13,42	24,5	40,83	40,09
Anschluss am Zähler		$G^{3/4}B$	$G1B$	$G1B$	$G1^{1/4}B$	$G1^{1/4}B$	$G2B$	Flansch
Länge	mm	110	130	130	260	260	300	270
Nennweite DN		15	20	20	25	25	40	50

Technische Daten Rechenwerk

Anzeigeeinheit		MWh
Anzeige		LCD, 8-stellig
Lagertemperatur	°C	-25 ... +60 (leerer Zähler)
Spannungsversorgung		Batterie (10 Jahre + Reserve) 3,65 VDC, D-Zelle-Lithium oder Netzversorgung 230 VAC/24 VAC
Integrationsmodus	sec	4- 64 (adaptiver Modus)

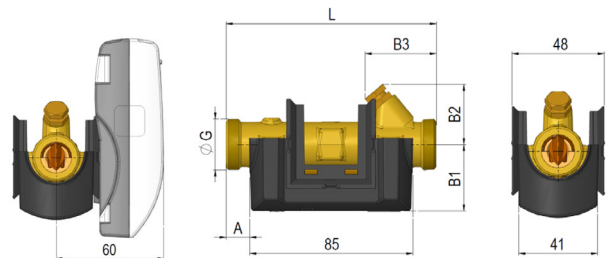
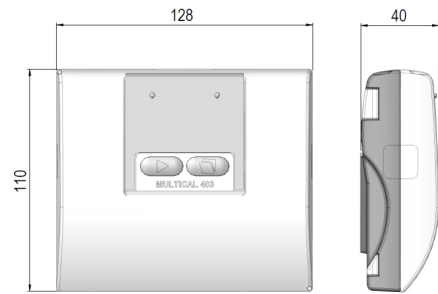
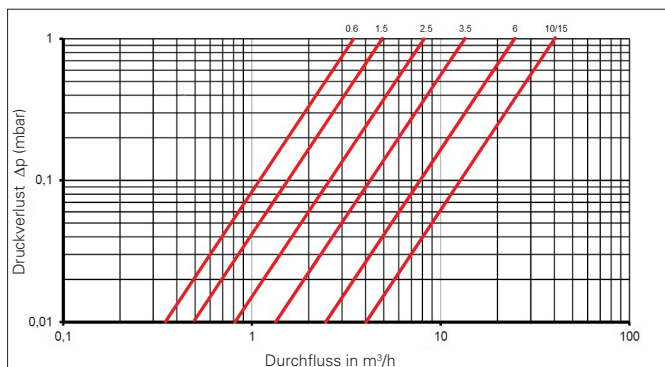
Technische Daten Temperaturfühler

Temperaturfühlertyp		PT 500 EN 60 751, Zweileiteranschluss
Fühlerdurchmesser	mm	5,2
Kabellänge	m	3
Temperaturbereich	°C	0 ... 105

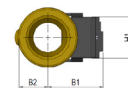
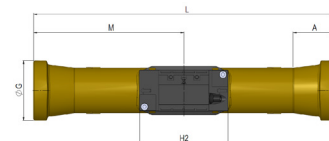
Technische Daten Impuls Funk Schnittstelle (30376230)

Stromversorgung		Lithiumbatterie
Batterie-Lebensdauer		10 Jahre + Reserve
Umgebungstemperatur	(°C)	0 ... 55
Betriebsfrequenz	(MHz)	868,95
Sendeleistung e.r.p.	(mW)	15 ... 25
Sendedauer	(ms)	bis zu 13,8
Schutzart		IP 44
CE Konformität		nach Richtlinie 2014/53/EU (RED)
Schnittstelle		optisch für Techem Servicegeräte
Abmessungen	(mm)	B: 121; H:122; T: 37

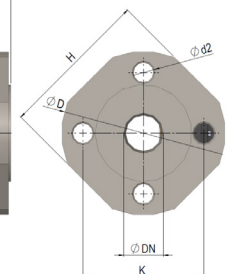
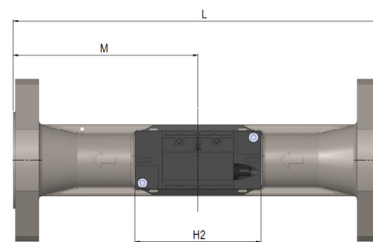
Zusätzlich wird das Modul Impuls Out benötigt (30377182)



Nenndurchfluss q_p [m^3/h]	Gewinde G	L	A	B1	B2	B3	Gewicht ca. [kg] ¹
1,5	$G^{3/4}$	110	12	35	32	38	0,9
1,5	G1	130	22	38	32	48	1,0
2,5	G1	130	22	38	38	48	1,0



Nenndurchfluss q_p [m^3/h]	Gewinde G	L	M	H2	A	B1	B2	H1	Gewicht ca. [kg] ¹
3,5	$G^{3/4}$	260	130	88	16	51	20	41	2,0
6	$G^{3/4}$	260	130	88	16	53	20	41	2,1
10	G2	300	150	88	40,2	55	29	41	3,0



Nenndurchfluss q_p [m^3/h]	Nenn-Durchmesser DN	L	M	H2	D	H	K	Bolzen			Gewicht ca. [kg] ¹
								Anzahl	Gewinde	d2	
15	DN50	270	155	88	165	145	125	4	M16	18	8,6



US-Wärmezähler Multical 403



Der Wärmezähler Multical 403 hat **zwei Bedienknöpfe**, deren Funktion auf der Seite 6.9.6 beschrieben ist.



Wichtige Hinweise

Zielgruppe

Diese Betriebsanleitung wendet sich an ausgebildetes Personal. Grundlegende Arbeitsschritte sprechen wir daher nicht an.

Sicherheitshinweise

- Der Zähler entspricht der **Gefahrgutklasse 9**, UN3091 (bei Speisung mit Batterie). - Für Versand, Transport und Lagerung gelten besondere gesetzliche Regeln. **Auch bei der Rücklieferung defekter Geräte müssen Sie das zwingend berücksichtigen!**
- Vorschriften für den Einsatz von Energiezählern sind zu beachten!
- Die Vorschriften für Elektroinstallationen sind zu beachten! - Die Installation darf nur durch einen Fachbetrieb des Installations- und/oder Elektrogewerbes vorgenommen werden. Das Personal muss mit der Installation und dem Umgang elektrischer Geräte sowie der Niederspannungsrichtlinie geschult sein.
- Ein- und Ausbau darf nur durch geschultes Personal erfolgen.

! Es muss gewährleistet sein, dass das Rohrleitungssystem weiterhin durchgehend geerdet ist.

- Ein Blitzschutz kann nicht gewährleistet werden; dies ist über die Hausinstallation sicherzustellen.

- Nur unter Betriebsbedingungen einsetzen, andernfalls können Gefahren entstehen und die Garantie erlischt (siehe Allgemeine Hinweise).
- Batterien dürfen nicht geöffnet, nicht mit Wasser in Berührung kommen oder Temperaturen grösser 80 °C ausgesetzt werden.
- Reinigen Sie den Zähler nur von aussen mit einem weichen, leicht angefeuchteten Tuch. Verwenden Sie keinen Spiritus und keine Reinigungsmittel.

Allgemeine Hinweise

- Medium: Wasser ohne Zusätze (SWKI-Richtlinie BT 102-01)
- Betriebsbedingungen/Messbereich:
Rechenwerk
 Θ 2 °C...180 °C $\Delta\Theta$ 3 K...179 K
Temperaturfühlerpaar
 Θ 0 °C...105 °C $\Delta\Theta$ 3 K...102 K
Durchflusssensor (Wärmezähler)
 Θ 2 °C...130 °C
- Umgebungstemperatur: 5...55 °C

! Die Plombierung am Zähler darf nicht verletzt werden! Eine verletzte Plombierung hat das sofortige Erlöschen der Werksgarantie und der Eichung zur Folge.

Geräteeigenschaften/ bestimmungsgemässe Verwendung

Der **Ultraschall-Kompaktzähler** ist ein Messgerät zur physikalisch korrekten Erfassung des Energieverbrauchs. Das Gerät besteht aus einem Volumenmessteil, zwei freien Temperaturfühlern und einem Rechenwerk, das aus Volumen und Temperaturdifferenz den Energieverbrauch berechnet. Der Durchflusssensor und das Rechenwerk dürfen nicht getrennt werden.

Der Zähler kann ohne Verletzung der Sicherungsmarke nicht geöffnet werden. Er darf nur innerhalb der in der Anleitung und auf dem Typenschild aufgeführten Bedingungen betrieben werden.

- Nenndurchfluss: q_p 1,5-15 m³/h (q_p 15 m³/h: Flanschzähler)
- Messgenauigkeit erfüllt die Anforderungen nach EN 1434.
- Der Zähler hat als fest einprogrammierten **Stichtag (target date)** den **01.01**. Der Stichtagswert wird im Zähler um Mitternacht zwischen dem 31.12. und dem 01.01. gebildet. - Dieser Stichtag kann nur mit Hard- und Software des Herstellers Kamstrup geändert werden.

Spannungsversorgung

Batterie

Die Langzeitbatterie kann ersetzt werden. Bei einer Temperatur $> 30\text{ }^{\circ}\text{C}$ wird für das Rechenwerk eine Wandmontage empfohlen.

Optional kann die Spannungsversorgung über ein 230 VAC- oder 24 VAC-Netzmodul erfolgen. Alle drei Module sind steckbar.



Montage

Allgemeine Montagehinweise

- Für den Zähler bzw. das Zählerersatzstück einen trockenen, gut zugänglichen Platz (Ablesung und Austausch!) wählen. Die Umgebungstemperatur darf nicht höher als $55\text{ }^{\circ}\text{C}$ sein.

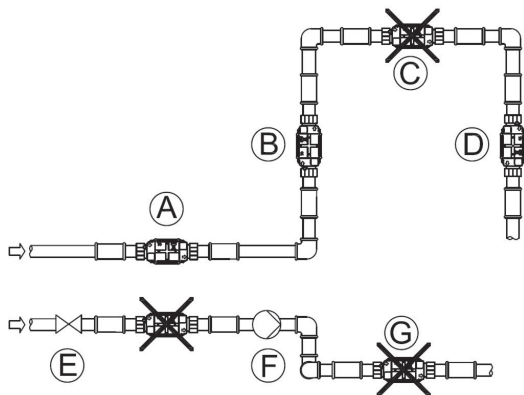
! Achten Sie bei der Wahl der Einbaustelle auf die Länge der angeschlossenen Fühlerkabel.

- Keine Schweiß-, Löt- oder Bohrarbeiten in der Nähe des Zählers ausführen.
- Der Zähler sollte in der Originalverpackung bleiben bis alle Anschluss-, Isolier- und Spülarbeiten beendet sind.
- Der Zähler ist gegen Beschädigung durch Stöße oder Vibrationen zu schützen, die am Einbauort entstehen können. Bei Inbetriebnahme müssen die Absperrorgane langsam geöffnet werden.

Hinweise zur Montage des Volumenmessteils/Rechenwerks

- Die **Durchflussrichtung** ist durch den **Pfeil auf der Seite** angegeben.
- Bei der Montage muss das Volumenmessteil spannungsfrei eingebaut werden. Darüber hinaus müssen die Rohrleitungen vor und hinter dem Volumenmessteil ausreichend befestigt bzw. unterstützt sein.
- Der Zähler erfordert normalerweise **weder** eine gerade **Einlauf- noch Auslaufstrecke**.

In der folgenden Skizze haben wir geeignete und nicht geeignete Einbaustellen zusammenfassend dargestellt:



☛ Geeignete Platzierung des Durchflusssensors

B Geeignete Platzierung des Durchflusssensors

C **Nicht geeignete** Platzierung wegen Gefahr von Luftansammlungen. Luftblasen und -ansammlungen im Volumenmessteil führen zur Fehlfunktion. Sollte der Einbau jedoch nur an einem solchen Hochpunkt möglich sein, muss eine Entlüftungsmöglichkeit vorhanden sein. Der Einbau an einem Tiefpunkt ist ebenso zu vermeiden, da sich dort Schmutz ansammelt, der den Zähler beschädigen kann.

D Möglich in geschlossenen Systemen

Nicht möglich in offenen Systemen wegen möglichen Luftaufbaus im System

E **Nicht möglich:** ein Durchflusssensor soll nicht unmittelbar nach einem Ventil platziert werden, abgesehen von Absperrhähnen (Kugelventiltyp), die völlig offen sein müssen, wenn sie nicht zum Absperrern verwendet werden

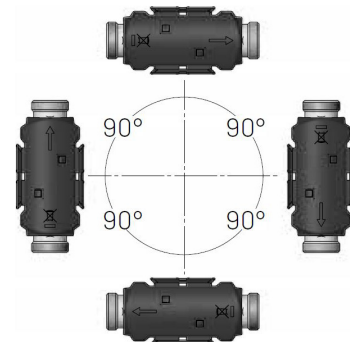
F **Vorsicht:** ein Durchflusszähler darf nie an der Saugseite von einer Pumpe platziert werden.

G **Nicht möglich:** ein Durchflusssensor soll nicht nach einem Umlenkbogen in zwei Ebenen platziert werden.

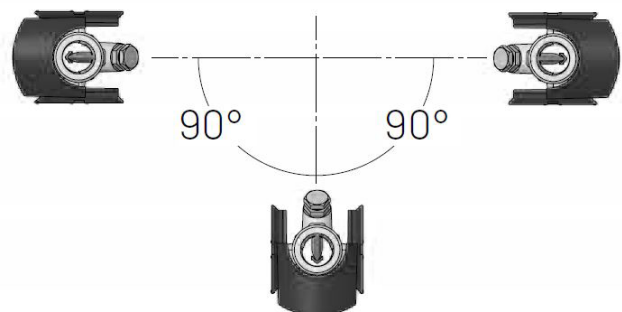
- Achten Sie auf ausreichenden Abstand (min. 50 cm) zwischen dem Rechenwerk und möglichen Quellen für elektromagnetische Störungen (Schalter, Elektromotoren, Frequenzumrichter, Leuchtstofflampen, usw.).

- Werden mehrere Zähler in einer Einheit eingebaut, sollte darauf geachtet werden, dass bei allen Zählern die gleichen Einbaubedingungen herrschen. Wird der Zähler im gemeinsamen Rücklauf zweier Kreise eingebaut, muss der Einbauort ausreichend weit d.h. mind. 10 x DN vom T-Stück entfernt sein, damit sich die unterschiedlichen Wassertemperaturen gut mischen können.

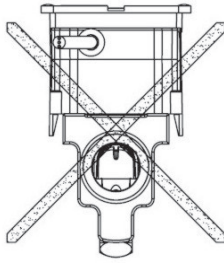
- Der Zähler kann sowohl waagrecht und senkrecht als auch schräg eingebaut werden.



- Der Durchflusssensor sollte mit einem Winkel von 0° montiert werden und kann 90° nach unten gedreht werden.

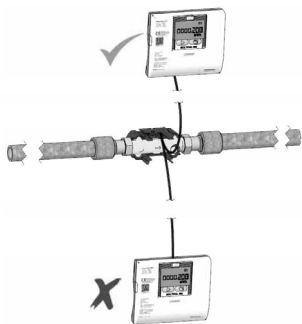


- Der Zähler darf nicht mit dem Elektronikgehäuse nach oben montiert werden.



! Innerhalb einer Liegenschaft möglichst einheitlich montieren! Die Anzeige muss jederzeit zugänglich und ohne Hilfsmittel ablesbar sein.

- Wo Kondensierung vorkommen kann, muss die kondenssichere Ausgabe verwendet werden.
- Wenn der Durchflusssensor in feuchten oder kondensierenden Umgebungen installiert wird, muss das Rechenwerk an eine Wand und höher als der Durchflusssensor montiert werden.

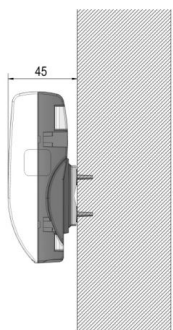


- Die Platzierung im Vorlauf ist durch symbolisiert, während die Platzierung im Rücklauf durch angezeigt wird.
- Vor dem Zähler **und** hinter dem Zähler Absperrorgane einbauen.
- Vor der Zählermontage die Leitung gründlich spülen - dabei noch das Zählerersatzstück verwenden.

! Der Pfeil auf der Seite des Volumenmessteil muss mit der Strömungsrichtung übereinstimmen.

- Beim Zählerwechsel unbedingt die Dichtflächen der Anschlussverschraubung säubern. Dabei auch immer die neuen Dichtungen verwenden.
- Absperrrichtungen öffnen und Dichtheit prüfen.
- Die Fühlerenden müssen in jedem Fall bis mindestens in die Mitte des Rohrquerschnitts reichen.
- Nach der Montage eine Dicht- und Funktionsprüfung durchführen.
- Dokumentieren Sie die abschliessende Inbetriebnahme.

Rechenwerk an der Wand befestigen



Standardmässig ist das Rechenwerk direkt auf dem Volumenmessteil montiert.

Bei einer Temperatur > 30 °C wird für das Rechenwerk eine Wandmontage empfohlen. Wenn wegen beengter Einbauverhältnisse die Ablesbarkeit eingeschränkt ist, müssen Sie das Rechenwerk separat an einer ebenen Wand befestigen. - Dafür gibt es einen separaten Wandbeschlag.

- 1 Für das Rechenwerk einen trockenen, gut zugänglichen Platz wählen.
- 2 Vorhandene Kabellängen der Temperaturfühler bei der Auswahl der Montagestelle beachten.
- 3 Verwenden Sie den Wandbeschlag zur Markierung der beiden 6 mm Bohrlöcher.

Hinweise zur Montage der Temperaturfühler

- Der Zähler wird immer mit 2 freien Fühlern geliefert.
- Bei den Varianten qp 1,5-10,0 m³/h kann ein Temperaturfühler direkt in das Volumenmessteil eingeschraubt werden: je nach Zähler-Variante kann das der Rücklauf- oder der Vorlauffühler sein.
- Die Temperaturfühler können in Spezial-Kugelventile (qp 1,5-6 m³/h) oder für diesen Fühlertyp freigegebene Tauchhülsen (>qp 6m³/h) montiert werden.
- Die Spezial-Kugelventile und passende Einbausätze müssen separat bestellt werden.

! Temperaturfühler dürfen nur so verbaut werden, wie sie geliefert worden sind. - Die Kabel dürfen weder gekürzt noch verlängert werden.

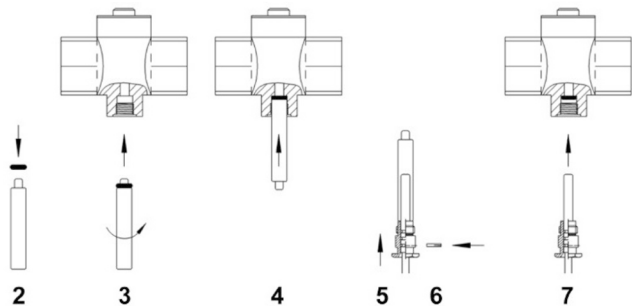
- Die Temperaturfühler vorsichtig behandeln!
- Die Temperaturfühler-Kabel nicht in der Nähe von Kabelschächten oder -kanälen verlegen. Mindestabstand von 300 mm einhalten.
- Das Typenschild des Vorlauffühlers ist mit einem roten, das Typenschild des Rücklauffühlers mit einem blauen Streifen gekennzeichnet.
- Auf symmetrischen Einbau der Temperaturfühler achten - vorzugsweise direkt eintauchend.
- Bei dem Einbau in Tauchhülsen müssen die Fühler bis zum Boden der Tauchhülse eingeschoben und dann fixiert werden.

Montage der Temperaturfühler direkt eintauchend

- 1 Verschlusschraube aus dem Kugelhahn, Spezial-T-Stück bzw. Anschlussstück herausschrauben.
- 2 Den O-Ring aus dem beiliegenden Set auf den Montagestift aufsetzen (Abb. unten, Pos. 2). Sie dürfen immer nur einen O-Ring verwenden. - Beim Fühlertausch müssen Sie den alten O-Ring entfernen und einen neuen einsetzen. O-Ringe als Ersatz können Sie bestellen unter der Art.-Nr. 00 13020 (Adapterset für Fühlereinbau).
- 3 Den O-Ring mit dem Montagestift in die Bohrung der Verschlusschraube hineindrehe (Abb. unten, Pos. 3).
- 4 Den O-Ring mit dem anderen Ende des Montagestiftes endgültig positionieren (Abb. unten, Pos. 4).
- 5 Die Befestigungsschraube auf den Temperaturfühler schieben.
- 6 Den Montagestift mit dem Hülsenende bis zum Anschlag über den Temperaturfühler stülpen.

Der Temperaturfühler ist jetzt in der Befestigungsschraube fixiert.

- 7 Den Kerbstift an der Temperaturfühler-Verschraubung mit einer Zange eindrücken (Abb. unten, Pos. 6).
- Montagestift vom Temperaturfühler abziehen (Abb. unten, Pos. 5).
- 8 Den Temperaturfühler mit der Adapter-Verschraubung in das Kugelventil einsetzen und die Messingschraube handfest anziehen (Abb. unten, Pos. 7).



Montage der Temperaturfühler in Tauchhülsen

Fühlertauchhülsen werden am besten in T-Stücke mit 45°- oder 90°-Winkel eingebaut. Die Spitze der Tauchhülse zeigt dabei gegen die Strömungsrichtung und ist in der Mitte der Strömung platziert.

- 1 Plastikteil auf den Temperaturfühler klippen.
- 2 Temperaturfühler mit dem Plastikteil so tief wie möglich in die Tauchhülse einführen.
- 3 Die Leitung mit der beiliegenden Messingschraube (M4) sichern. - Dabei die Schraube nur handfest eindrehen.

Abschliessende Arbeiten

- 1 Anschlussverschraubung und beide Temperaturfühler plombieren.
- 2 Rechenwerkober- und -unterteil an einer Verbindungsstelle mit einer der beiliegenden Klebplomben plombieren - idealerweise an der glatten Fläche an der Oberseite.



Anzeigen/Bedienung

Um alle relevanten Daten im Display anzeigen zu können, gibt es eine Anzeigeschleife für Wärme- bzw. Kältezähler. Bei beiden Anzeigeschleifen gibt es Primär- und Sekundäranzeigen.

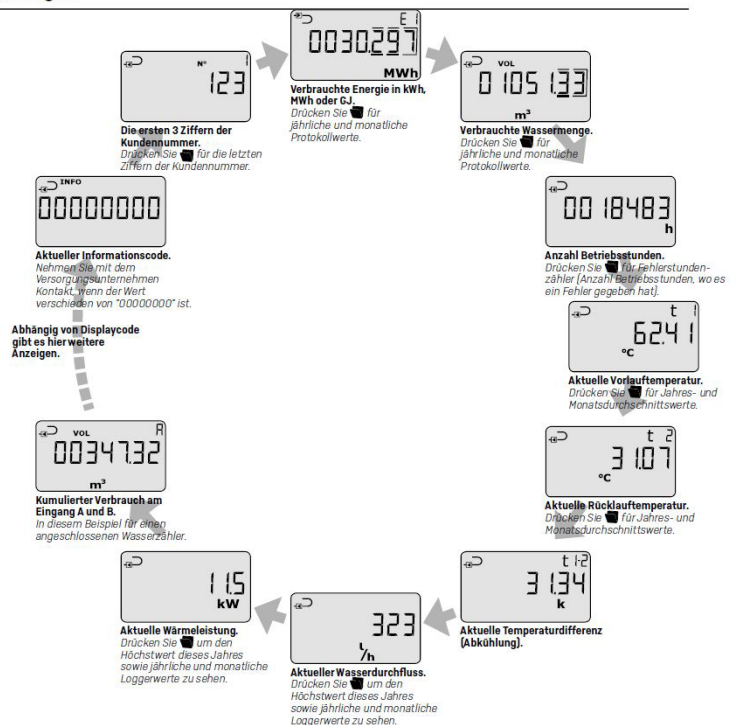
Mit der Drucktaste können Sie die Primäranzeigen aufrufen (s. folgende Übersicht).

Bei den meisten Werten können Sie mit der Drucktaste die Sekundäranzeigen aufrufen - hier werden gespeicherte Werte (historische Anzeigen) und Durchschnittswerte angezeigt.

Vier Minuten nach der letzten Betätigung der Drucktasten kehrt der Zähler automatisch zur Anzeige der verbrauchten Energie zurück.

Schleife Primäranzeigen

Anzeigen



Informationscodes

Stellt der Multical 403 gravierende Fehler fest, erscheint in der Anzeige eine blinkende „INFO“:

Displayziffer								Beschreibung
1	2	3	4	5	6	7	8	
Info	t1	t2	0	V1	0	In-A	In-B	
1								Keine Versorgungsspannung
2								Niedriges Batterieniveau
9								Externer Alarm [z.B. über KMP]
	1							t1 über Messbereich oder ausgeschaltet
		1						t2 über Messbereich oder ausgeschaltet
	2							t1 unter Messbereich oder kurzgeschlossen
		2						t2 unter Messbereich oder kurzgeschlossen
	9	9						Ungültige Temperaturdifferenz (t1-t2)
				3				V1 Luft
				4				V1 falsche Durchflussrichtung
				6				V1 > q _s mehr als eine Stunde
						8		Impulseingang A Leckage im System
						9		Impulseingang A Externer Alarm
						8		Impulseingang B Leckage im System
						9		Impulseingang B Externer Alarm

Beispiel:

1 0 2 0 0 0 9 0

Das „INFO“-Feld erlischt automatisch, wenn der Fehler behoben ist.

