

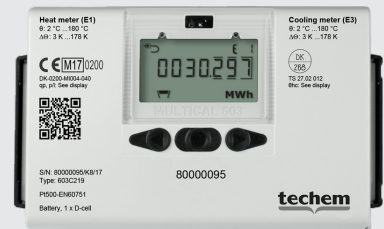
Wärmezähler Split Rechenwerk Multical 603

Genauigkeit und Flexibilität: Multical 603.

Das Rechenwerk Multical 603 ist die Basis für eine exakte Energiemessung. Darüber hinaus lässt dieses Produkt in punkto Flexibilität keine Fragen offen. Unterschiedlichste Kombinationen von Volumenmessteilen und Temperaturfühlern für beinahe alle Situationen.

Auf den Punkt gebracht

- Als Wärme-, Kälte oder Wärme-/Kältezähler lieferbar
- Gut lesbares Display mit Hintergrundbeleuchtung
- Datenlogger, programmierbar mit Intervallen von Jahren bis Minuten
- Vor-Ort-Konfiguration der Einbauposition (Vor- oder Rücklauf)
- Automatische Erkennung der Grösse des Ultraschall Volumenmessteils (Auto detect)
- Zwei Modulsteckplätze: Einfach einsetzbare Schnittstellenmodule für die Einbindung in Gebäudesysteme: z.B M-Bus, LONWorks, ModBus, BACnet
- Die Jahresarbeitszahl (JAZ) der Wärmepumpe jederzeit unter Kontrolle: zusammen mit einem Elektrozähler wird der Multical 603 Teil der Betriebsoptimierung



Rechenwerk

Das stichtagsprogrammierbare, elektronische Rechenwerk Multical 603 arbeitet sowohl mit mechanischen Volumenmessteilen als auch mit Volumenstromgebern nach dem Ultraschallprinzip. Vor Ort lässt sich die Einbauposition im Vor- oder Rücklauf programmieren. Es hat ein multifunktionales LC-Display mit Hintergrundbeleuchtung zur Anzeige von z.B. Energie, Vorjahreswärmemenge, Stichtag, Durchfluss, Vor- und Rücklauftemperatur, Temperaturdifferenz, Leistung, Volumen, Betriebstage, Gerätenummer, individuelle Tariffunktionen, 24 Monate Historienspeicher, umfangreiche Diagnoseanzeigen, usw.

Neben der integrierten optischen Schnittstelle für Ablesung und Service ist es zur Nachrüstung mit zusätzlichen Schnittstellenmodulen für M-Bus, Impulsausgang oder Analogausgang (4-20 mA) vorbereitet. Anstelle der 10-Jahres Batterie kann zur Spannungsversorgung ein 230 V AC oder ein 24 V AC Netzteil eingebaut werden.

Temperaturfühler

Die Widerstandsthermometer Pt 500 sind mit verschiedenen Kabellängen erhältlich und können sowohl direkteintauchend als auch in Tauchhülsen eingebaut werden.

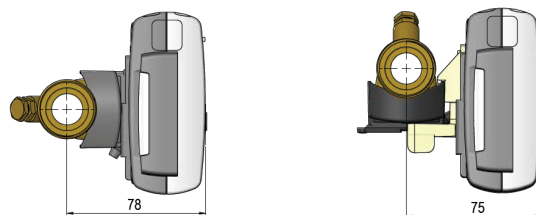
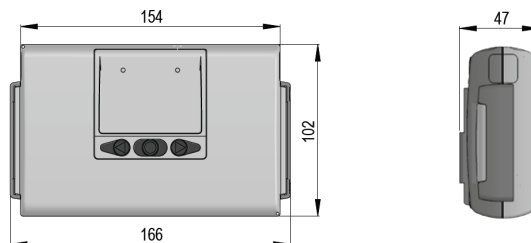
- Kurze Reaktionszeit
- Hohe Genauigkeit und Langzeitstabilität
- Mit Bauartzulassung und Eichung (bitte beachten Sie die Vorschriften zum Einbau der Temperaturfühler)

techem

Wärmezähler Split Rechenwerk Multical 603

Technische Daten Rechenwerk

Einheit der Anzeige	0,001 MWh / 0,01 MWh / 0,1 MWh
Temperaturbereich	2 °C bis 180 °C
Verbrauchsberechnung	ab t = 0,125 K
Temperaturdifferenz	3 K bis 179 K
Temperaturfühlertyp	Pt 500
Umgebungstemperatur	5 °C bis + 55 °C (nicht kondensierende Feuchte, Innenmontage)
Lagertemperatur	- 25 °C bis + 60 °C (leerer Zähler)
Anzeige	LCD Flüssigkristall, 7-stellig mit Zusatzsymbolen, Hintergrundbeleuchtung
Batterielebensdauer	16 Jahre bei +BAT < 30 °C 14 Jahre bei +BAT < 40 °C (montiert am Durchflusssensor) optional nachrüstbare Netzteile 230 V AC oder 24 V AC
MID Bezeichnung	Mechanische Umwelt: Klasse M1 und M2 Elektromagnetische Umwelt: Klasse E1 und E2
Gehäuseschutz	IP 54
Gehäuseabmessungen (B x H x T):	ca. 154 x 102 x 47 mm
Schnittstellen	optische Schnittstelle ZVEI-kompatibel



MULTICAL® 603 montiert auf ULTRAFLOW® mit G¾ Gewindeanschluss

MULTICAL® 603 montiert auf ULTRAFLOW® mit G³/₄ Gewindeanschluss

Zubehör

- Schnittstellenmodul für die Nachrüstung mit M-Bus-Ausgang, entspricht EN 1434-3, 300, 2400, 9600 und 19200 Baud (auto baudetect). Dieses Modul verfügt über zwei Impulseingänge.
- Netzteil 230 V AC für die Umrüstung auf Netzbetrieb
- Netzteil 24 V AC für die Umrüstung auf 24 V Betrieb
- Analog-Ausgangsmodul 2 Ausgänge 0/4-20 mA passiv für Leistung, Durchfluss oder Temperaturen
- Datenausgangsmodul + Impuls Input oder Output
- Kommunikationsmodule für die Einbindung in Gebäudeleitsysteme: LONWorks, ModBus, BACnet (weitere Module auf Anfrage)

Technische Daten Temperaturfühler

Widerstandsthermometertyp:	Pt 500
Temperaturbereich:	0 °C bis 150 °C
Anschluss technik:	2-Leitertechnik
Einbau:	Kugelhahn, Tauchhülse
Kabellänge:	3- 25 m, paarweise



US-Wärmezähler Multical 603



Der Wärmezähler Multical 603 hat **drei Bedienknöpfe**, deren Funktion auf der Seite 7.1.6 beschrieben ist.



Wichtige Hinweise

Zielgruppe

Generell ist die originale Betriebsanleitung des Herstellers zu beachten.

Diese Betriebsanleitung wendet sich an ausgebildetes Personal. Grundlegende Arbeitsschritte sprechen wir daher nicht an.

Sicherheitshinweise

- Der Zähler entspricht der **Gefahrgutklasse 9**, UN3091 (bei Speisung mit Batterie). - Für Versand, Transport und Lagerung gelten besondere gesetzliche Regeln. **Auch bei der Rücklieferung defekter Geräte müssen Sie das zwingend berücksichtigen!**
- Vorschriften für den Einsatz von Energiezählern sind zu beachten!
- Die Vorschriften für Elektroinstallationen sind zu beachten! - Die Installation darf nur durch einen Fachbetrieb des Installations- und/oder Elektrogewerbes vorgenommen werden. Das Personal muss mit der Installation und dem Umgang elektrischer Geräte sowie der Niederspannungsrichtlinie geschult sein.
- Ein- und Ausbau darf nur durch geschultes Personal erfolgen.

! Es muss gewährleistet sein, dass das Rohrleitungssystem weiterhin durchgehend geerdet ist.

- Ein Blitzschutz kann nicht gewährleistet werden; dies ist über die Hausinstallation sicherzustellen.

- Nur unter Betriebsbedingungen einsetzen, andernfalls können Gefahren entstehen und die Garantie erlischt (siehe Allgemeine Hinweise).
- Batterien dürfen nicht geöffnet, nicht mit Wasser in Berührung kommen oder Temperaturen grösser 80 °C ausgesetzt werden.
- Reinigen Sie den Zähler nur von aussen mit einem weichen, leicht angefeuchteten Tuch. Verwenden Sie keinen Spiritus und keine Reinigungsmittel.

Allgemeine Hinweise

- Medium: Wasser ohne Zusätze (SWKI-Richtlinie BT 102-01)
- Betriebsbedingungen/Messbereich:
Rechenwerk
 Θ 2 °C...180 °C $\Delta\Theta$ 3 K...179 K
Temperaturfühlerpaar
 Θ 0 °C...105 °C $\Delta\Theta$ 3 K...102 K
Durchflusssensor (Wärmezähler)
 Θ 2 °C...130 °C
- Umgebungstemperatur: 5...55 °C

! Die Plombierung am Zähler darf nicht verletzt werden! Eine verletzte Plombierung hat das sofortige Erlöschen der Werksgarantie und der Eichung zur Folge.

Geräteeigenschaften/ bestimmungsgemässe Verwendung

Der **Split Wärmezähler Multical 603** ist ein Messgerät zur physikalisch korrekten Erfassung des Energieverbrauches. Das Gerät besteht aus einem Volumenmessteil, zwei freien Temperaturfühlern und einem Rechenwerk, das aus Volumen und Temperaturdifferenz den Energieverbrauch berechnet. Der Durchflusssensor und das Rechenwerk müssen aufeinander abgestimmt sein.

Der Zähler kann ohne Verletzung der Sicherungsmarke nicht geöffnet werden. Er darf nur innerhalb der in der Anleitung und auf dem Typenschild aufgeführten Bedingungen betrieben werden.

- Nenndurchfluss: qp 0,6-1000 m³/h (ab qp 15 m³/h: Flanschzähler)
- Messgenauigkeit erfüllt die Anforderungen nach EN 1434.
- Der Zähler hat als fest einprogrammierten **Stichtag (target date)** den **01.01**. Der Stichtagswert wird im Zähler um Mitternacht zwischen dem 31.12. und dem 01.01. gebildet. - Dieser Stichtag kann nur mit Hard- und Software des Herstellers Kamstrup geändert werden.

Spannungsversorgung

Batterie

Die Langzeitbatterie kann ersetzt werden. Bei einer Temperatur > 30 °C wird für das Rechenwerk eine Wandmontage empfohlen.

Optional kann die Spannungsversorgung über ein 230 VAC- oder 24 VAC-Netzmodul erfolgen. Alle drei Module sind steckbar.



Montage

Allgemeine Montagehinweise

- Für den Zähler bzw. das Zählerersatzstück einen trockenen, gut zugänglichen Platz (Ablesung und Austausch!) wählen. Die Umgebungstemperatur darf nicht höher als 55 °C sein.

! Achten Sie bei der Wahl der Einbaustelle auf die Länge der angeschlossenen Fühlerkabel.

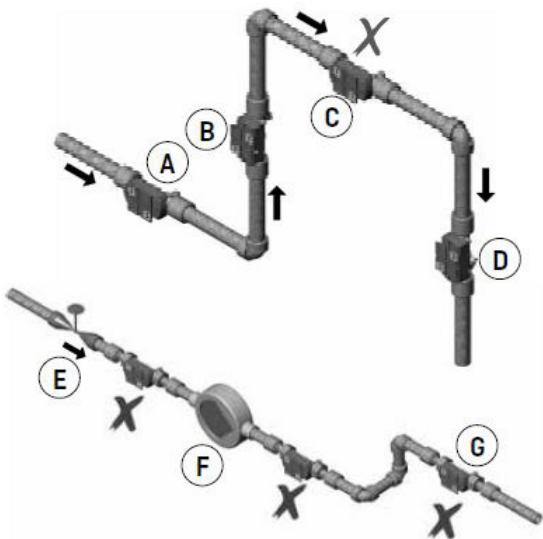
- Keine Schweiß-, Löt- oder Bohrarbeiten in der Nähe des Zählers ausführen.
- Der Zähler sollte in der Originalverpackung bleiben bis alle Anschluss-, Isolier- und Spülarbeiten beendet sind.
- Der Zähler ist gegen Beschädigung durch Stöße oder Vibrationen zu schützen, die am Einbauort entstehen können. Bei Inbetriebnahme müssen die Absperrorgane langsam geöffnet werden.

Hinweise zur Montage

des Volumenmessteils/Rechenwerks

- Die **Durchflussrichtung** ist durch den **Pfeil auf der Seite** angegeben.
- Bei der Montage muss das Volumenmessteil spannungsfrei eingebaut werden. Darüber hinaus müssen die Rohrleitungen vor und hinter dem Volumenmessteil ausreichend befestigt bzw. unterstützt sein.
- Der Zähler erfordert normalerweise **weder** eine gerade **Einlauf- noch Auslaufstrecke**.

In der folgenden Skizze haben wir geeignete und nicht geeignete Einbaustellen zusammenfassend dargestellt:



☞ Geeignete Platzierung des Durchflusssensors

B Geeignete Platzierung des Durchflusssensors

C **Nicht geeignete** Platzierung wegen Gefahr von Luftansammlungen. Luftblasen und -ansammlungen im Volumenmessteil führen zur Fehlfunktion. Sollte der Einbau jedoch nur an einem solchen Hochpunkt möglich sein, muss eine Entlüftungsmöglichkeit vorhanden sein. Der Einbau an einem Tiefpunkt ist ebenso zu vermeiden, da sich dort Schmutz ansammelt, der den Zähler beschädigen kann.

D Möglich in geschlossenen Systemen

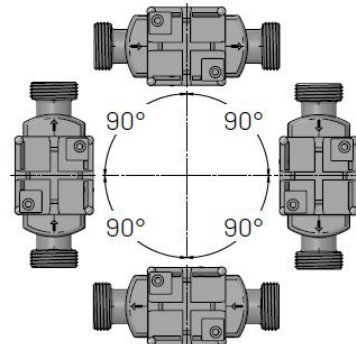
Nicht möglich in offenen Systemen wegen möglichen Luftaufbaus im System

E **Nicht möglich:** ein Durchflusssensor soll nicht unmittelbar nach einem Ventil platziert werden, abgesehen von Absperrhähnen (Kugelventiltyp), die völlig offen sein müssen, wenn sie nicht zum Absperrern verwendet werden

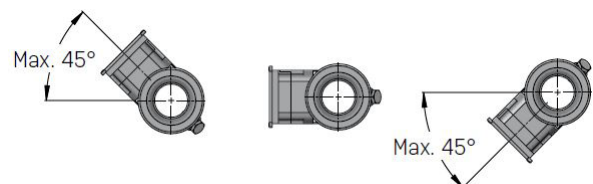
F **Vorsicht:** ein Durchflusszähler darf nie vor oder nach einer Pumpe platziert werden.

G **Nicht möglich:** ein Durchflusssensor soll nicht nach einem Umlenkbogen in zwei Ebenen platziert werden.

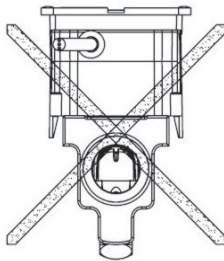
- Achten Sie auf ausreichenden Abstand (min. 50 cm) zwischen dem Rechenwerk und möglichen Quellen für elektromagnetische Störungen (Schalter, Elektromotoren, Frequenzumrichter, Leuchtstofflampen, usw.).
- Werden mehrere Zähler in einer Einheit eingebaut, sollte darauf geachtet werden, dass bei allen Zählern die gleichen Einbaubedingungen herrschen. Wird der Zähler im gemeinsamen Rücklauf zweier Kreise eingebaut, muss der Einbauort ausreichend weit d.h. mind. 10 x DN vom T-Stück entfernt sein, damit sich die unterschiedlichen Wassertemperaturen gut mischen können.
- Der Zähler kann sowohl waagrecht und senkrecht als auch schräg eingebaut werden.



- Der Durchflusssensor sollte mit dem Kunststoffgehäuse an der Seite sitzend montiert werden. Bei Bedarf darf der Durchflusssensor bis zu $\pm 45^\circ$ zur Rohrachse gedreht werden.

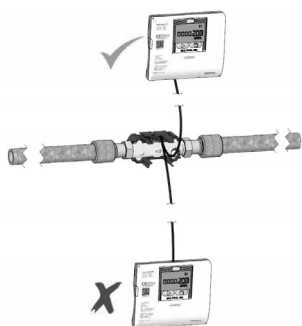


- Der Zähler darf nicht mit dem Elektronikgehäuse nach oben montiert werden.



! Innerhalb einer Liegenschaft möglichst einheitlich montieren! Die Anzeige muss jederzeit zugänglich und ohne Hilfsmittel ablesbar sein.

- Wo Kondensierung vorkommen kann, muss die kondenssichere Ausgabe verwendet werden.
- Wenn der Durchflusssensor in feuchten oder kondensierenden Umgebungen installiert wird, muss das Rechenwerk an eine Wand und höher als der Durchflusssensor montiert werden.

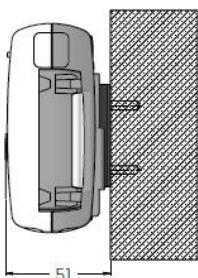


- Die Platzierung im Vorlauf ist durch symbolisiert, während die Platzierung im Rücklauf durch angezeigt wird.
- Vor dem Zähler **und** hinter dem Zähler Absperrorgane einbauen.
- Vor der Zählermontage die Leitung gründlich spülen - dabei noch das Zählerersatzstück verwenden.

! Der Pfeil auf der Seite des Volumenmessteil muss mit der Strömungsrichtung übereinstimmen.

- Beim Zählerwechsel unbedingt die Dichtflächen der Anschlussverschraubung säubern. Dabei auch immer die neuen Dichtungen verwenden.
- Absperrrichtungen öffnen und Dichtheit prüfen.
- Die Fühlerenden müssen in jedem Fall bis mindestens in die Mitte des Rohrquerschnitts reichen.
- Nach der Montage eine Dicht- und Funktionsprüfung durchführen.
- Dokumentieren Sie die abschliessende Inbetriebnahme.

Rechenwerk an der Wand befestigen



Standardmässig ist das Rechenwerk direkt auf dem Volumenmessteil montiert. Bei einer Temperatur > 30 °C wird für das Rechenwerk eine Wandmontage empfohlen. Wenn wegen beengter Einbauverhältnisse die Ablesbarkeit eingeschränkt ist, müssen Sie das Rechenwerk separat an einer ebenen Wand befestigen. - Dafür gibt es einen separaten Wandbeschlag.

- 1 Für das Rechenwerk einen trockenen, gut zugänglichen Platz wählen.
- 2 Vorhandene Kabellängen der Temperaturfühler bei der Auswahl der Montagestelle beachten.
- 3 Verwenden Sie den Wandbeschlag zur Markierung der beiden 6 mm Bohrlöcher.

Anschluss Volumenmessteil

Ultraflow 54/34	9+ rot / 10 gelb / 11- blau
Impulszähler	10+ / 11-
Impulszähler US	10+ weiss / 11- blau

Hinweise zur Montage der Temperaturfühler

- Der Zähler wird immer mit 2 losen Fühlern geliefert.
- Bei den Varianten qp 1,5-10,0 m³/h kann ein Temperaturfühler direkt in das Volumenmessteil eingeschraubt werden: je nach Zähler-Variante kann das der Rücklauf- oder der Vorlauffühler sein.
- Die Temperaturfühler können in Spezial-Kugelventile (qp 1,5-6 m³/h) oder für diesen Fühlertyp freigegebene Tauchhülsen (>qp 6m³/h) montiert werden.
- Die Spezial-Kugelventile und passende Einbausätze müssen separat bestellt werden.

! Temperaturfühler dürfen nur so verbaut werden, wie sie geliefert worden sind. - Die Kabel dürfen weder gekürzt noch verlängert werden.

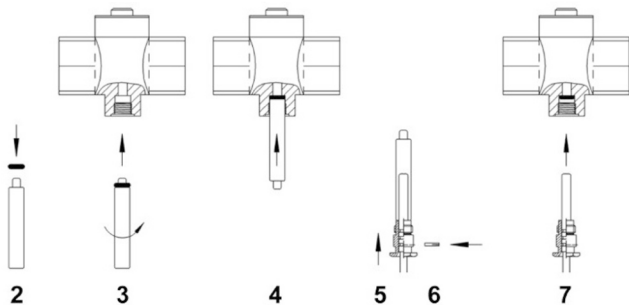
- Die Temperaturfühler vorsichtig behandeln!
- Die Temperaturfühler-Kabel nicht in der Nähe von Kabelschächten oder -kanälen verlegen. Mindestabstand von 300 mm einhalten.
- Das Typenschild des Vorlauffühlers ist mit einem roten, das Typenschild des Rücklauffühlers mit einem blauen Streifen gekennzeichnet.
- Auf symmetrischen Einbau der Temperaturfühler achten - vorzugsweise direkt eintauchend.
- Bei dem Einbau in Tauchhülsen müssen die Fühler bis zum Boden der Tauchhülse eingeschoben und dann fixiert werden.

Montage der Temperaturfühler direkt eintauchend

- 1 Verschlusschraube aus dem Kugelhahn, Spezial-T-Stück bzw. Anschlussstück herausschrauben.
- 2 Den O-Ring aus dem beiliegenden Set auf den Montagestift aufsetzen (Abb. unten, Pos. 2). Sie dürfen immer nur einen O-Ring verwenden. - Beim Fühlertausch müssen Sie den alten O-Ring entfernen und einen neuen einsetzen. O-Ringe als Ersatz können Sie bestellen unter der Art.-Nr. 00 13020 (Adapterset für Fühlereinbau).
- 3 Den O-Ring mit dem Montagestift in die Bohrung der Verschlusschraube hineindreihen (Abb. unten, Pos. 3).
- 4 Den O-Ring mit dem anderen Ende des Montagestiftes endgültig positionieren (Abb. unten, Pos. 4).
- 5 Die Befestigungsschraube auf den Temperaturfühler schieben.
- 6 Den Montagestift mit dem Hülsenende bis zum Anschlag über den Temperaturfühler stülpen.

Der Temperaturfühler ist jetzt in der Befestigungsschraube fixiert.

- 7 Den Kerbstift an der Temperaturfühler-Verschraubung mit einer Zange eindrücken (Abb. unten, Pos. 6).
- 8 Montagestift vom Temperaturfühler abziehen (Abb. unten, Pos. 5).
- 9 Den Temperaturfühler mit der Adapter-Verschraubung in das Kugelventil einsetzen und die Messingschraube handfest anziehen (Abb. unten, Pos. 7).



Montage der Temperaturfühler in Tauchhülsen

Fühler-Tauchhülsen werden am besten in T-Stücke mit 45°- oder 90°-Winkel eingebaut. Die Spitze der Tauchhülse zeigt dabei gegen die Strömungsrichtung und ist in der Mitte der Strömung platziert.

- 1 Plastikteil auf den Temperaturfühler klippen.
- 2 Temperaturfühler mit dem Plastikteil so tief wie möglich in die Tauchhülse einführen.
- 3 Die Leitung mit der beiliegenden Messingschraube (M4) sichern. - Dabei die Schraube nur handfest eindrehen.

Abschliessende Arbeiten

- 1 Anschlussverschraubung und beide Temperaturfühler plombieren.
- 2 Rechenwerkober- und -unterteil an einer Verbindungsstelle mit einer der beiliegenden Klebplomben plombieren - idealerweise an der glatten Fläche an der Oberseite.

Anzeigen/Bedienung

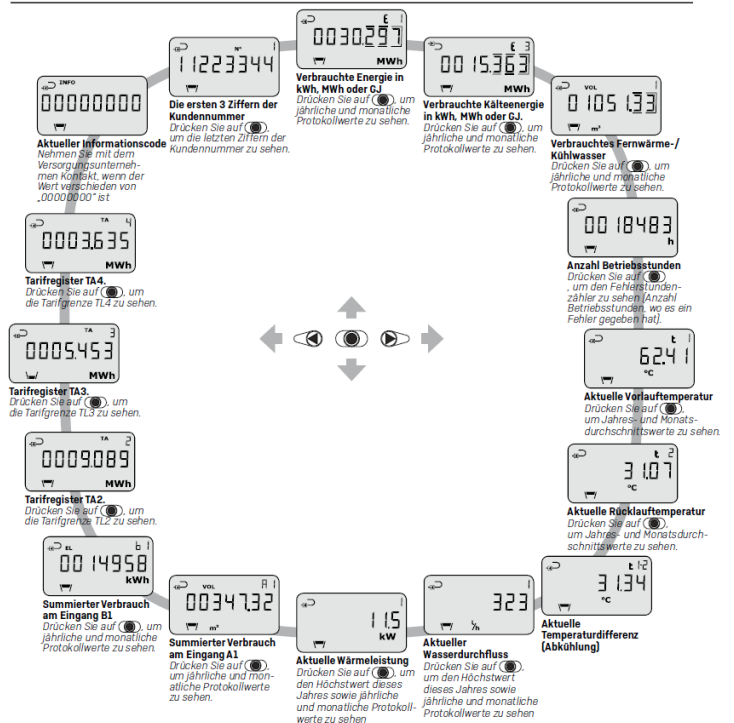
Um alle relevanten Daten im Display anzeigen zu können, gibt es eine Anzeigeschleife für Wärme- bzw. Kältezähler.

Durch Betätigung der Pfeiltasten (◀▶ oder ▶◀) wird auf eine neue Primäranzeige gewechselt. Die Primärtaste (●) wird dazu verwendet, historische Anzeigen und Durchschnittswerte abzurufen und zu den Primäranzeigen zurückzukehren.

Vier Minuten nach der letzten Betätigung einer beliebigen Fronttaste, wechselt die Anzeige automatisch auf den Energieverbrauch

Schleife Primäranzeigen

Anzeigen



Informationscodes

Stellt der Multical 603 gravierende Fehler fest, erscheint in der Anzeige eine blinkende „INFO“:



Displayziffer								Beschreibung
1	2	3	4	5	6	7	8	
Info	t1	t2	t3	V1	V2	In-A	In-B	
1								Keine Versorgungsspannung
2								Niedriges Batterieniveau
9								Externer Alarm (z.B. über KMP)
	1							t1 über Messbereich oder ausgeschaltet
		1						t2 über Messbereich oder ausgeschaltet
			1					t3 über Messbereich oder ausgeschaltet
				2				t1 unter Messbereich oder kurzgeschlossen
					2			t2 unter Messbereich oder kurzgeschlossen
						2		t3 unter Messbereich oder kurzgeschlossen
							9	Ungültige Temperaturdifferenz (t1-t2)
					1			V1 Kommunikationsfehler
						1		V2 Kommunikationsfehler
							2	V1 Falsche Impulszahl
							2	V2, Falsche Impulszahl
							3	V1 Luft
							3	V2 Luft
							4	V1 Falsche Durchflussrichtung
							4	V2 Falsche Durchflussrichtung
							6	V1 Erhöhter Durchfluss
							6	V2 Erhöhter Durchfluss
							7	Bruch, Wasser fließt aus dem System
							7	Bruch, Wasser läuft in das System
							8	Leckage, Wasser fließt aus dem System
							8	Leckage, Wasser läuft in das System
							7	Impulseingang A2 Leckage im System
							8	Impulseingang A1 Leckage im System
							9	Impulseingang A1/A2 Externer Alarm
							7	Impulseingang B2 Leckage im System
							8	Impulseingang B1 Leckage im System
							9	Impulseingang B1/B2 Externer Alarm

Das „INFO“-Feld erlischt automatisch, wenn der Fehler behoben ist.

Information zur Programmierung

Beschreibung	Code 2-025-09	Code 2-025-10
Ultraflow (Auto select)	7xxxxxxx	xx807xxx
VMT 10 L/Imp. (mech.)	Lxxxxxxx	xx011xxx
VMT 100 L/Imp. (mech.)	Lxxxxxxx	xx012xxx
VMT 10 L/Imp. (US)	Jxxxxxxx	xx911xxx

Note: In the event of inconsistency or discrepancy between the English version and any other language version, the English version shall prevail.

No.: 5518329_P1



EU DECLARATION OF CONFORMITY

Kamstrup A/S
Industrivej 28, Stilling
DK-8660 Skanderborg
T: +45 89 93 10 00
F: +45 89 93 10 01
M: kamstrup@kamstrup.com

Version 01/2023 · Irrtum und Änderungen vorbehalten · 19.06.2023

We, Kamstrup A/S declare that this Declaration is issued under our sole responsibility and belongs to the product: **MULTICAL® 603**, Ultrasonic Heat, Cooling and Heat/Cooling meter, type number 603XXXX-XXXXXXXX (Note 1 applies), serial number XXXXXXX/XX/23, which is in conformity with the relevant European directives, including all consolidated versions, as marked below:

RoHS (2011/65/EU), standard: EN/IEC 63000:2018.

EMCD (2014/30/EU), standards: EN 61326-1:2013 and EN 61326-1:2021.

Applies to type numbers: 603-xxxx-xxxx-XX-XX=00/10/11/20/21/22/40/41/42/43/60/66/67/81/82/83.

MID (2014/32/EU), standards: EN 1434:2007/AC:2007, EN 1434:2015/A1:2018/A1:2019, EN 1434:2022, WELMEC 7.2:2022.

Applies for products marked with CE marking and supplementary metrology marking according to Article 21 in directive 2014/32/EU. Module B certificate number: DK-0200-MI004-040.

Notified Body, Module D certificate: FORCE Certification A/S, EU Notified Body number: 0200, Park Allé 345, DK-2605 Brøndby. Module D certificate number: DK-0200-MID-D-001.

LVD (2014/35/EU), standards: EN 61010-1:2010 and EN 61010-1:2010/A1:2019.

RED (2014/53/EU), standards: EN 300 220-2 v.3.1.1:2017, EN 301 489-1 v2.2.3:2019, EN 301 489-3 v2.1.1:2019, EN 301 511 v12.1.10, EN 301 908-1 v11.1.1, EN 301 908-13 v13.1.1, EN 62311:2020, EN 301 489-52 v1.1.0. Applies to type numbers: 603-xxxx-xxxx-XX-XX=30/31/32/33/34/50/51/53/56/58/80/84/85.

Date: 2022-12-23, Skanderborg

Senior Vice President, Technology:

Anders Skallebæk

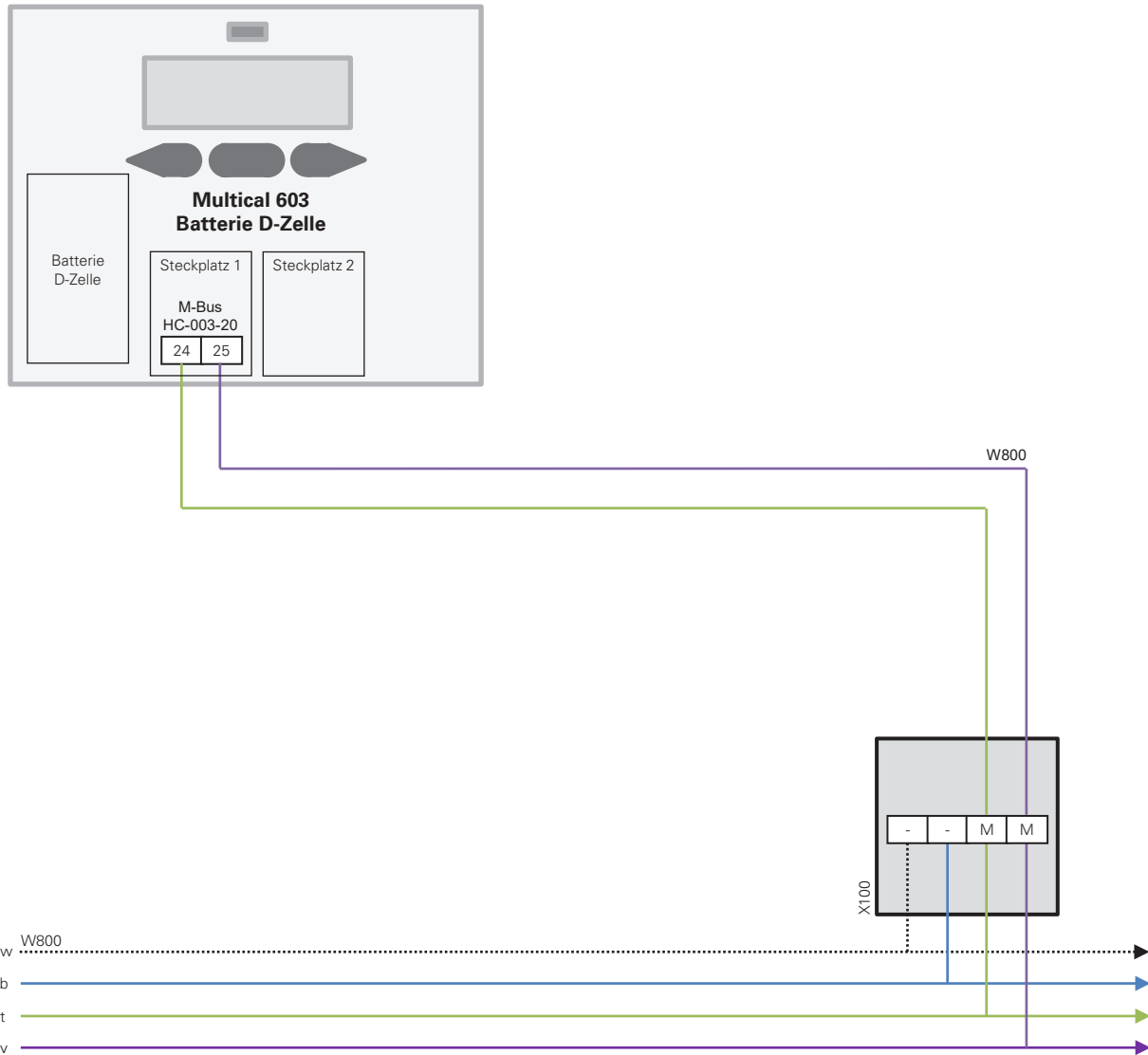
Note 1. The type number of the meter

The type number consists of two parts, a 7-digit static part and a 8-digit dynamic part. The static part of the type number is printed on the front of the meter, while the dynamic part of the type number can be viewed in the display.

To evoke the dynamic part of the type number, press the primary key and hold it down until the text 2 – TECH becomes visible in the display. Release the primary key briefly and subsequently use it to shift forward until index number 2-025-00 is visible in the display. Now use the secondary key to shift forward until index number 2-025-09 is visible in the display, release the key and the dynamic part of the type number will be visible in the display with reference N° 21 in the display's upper right corner.



Gültig für die Ausführungen Wärme / Kälte / Wärme/Kälte



X100 AP Abzweigdose plombierbar (z.B. Woertz 78x78mm)

- Lieferung und Montage bauseits
- Montage in unmittelbarer Nähe zum Zähler
- In der Abzweigdose ausschliesslich folgende Klemmen verwenden:

Wago compact (157812314)



Wago grau (157812384)



Wago weiss (157817104)



W800 Verbindungskabel U72 1x4x0.8 mm (M-Bus: türkis/violett / 24V: weiss/blau)

Bei Trassenverlegung ist zwingend ein abgeschirmtes Kabel zu verwenden. Die beiden M-Bus-Leiter dürfen weder an Masse noch Schirm angeschlossen werden. M-Bus ist verpolungssicher.

techem

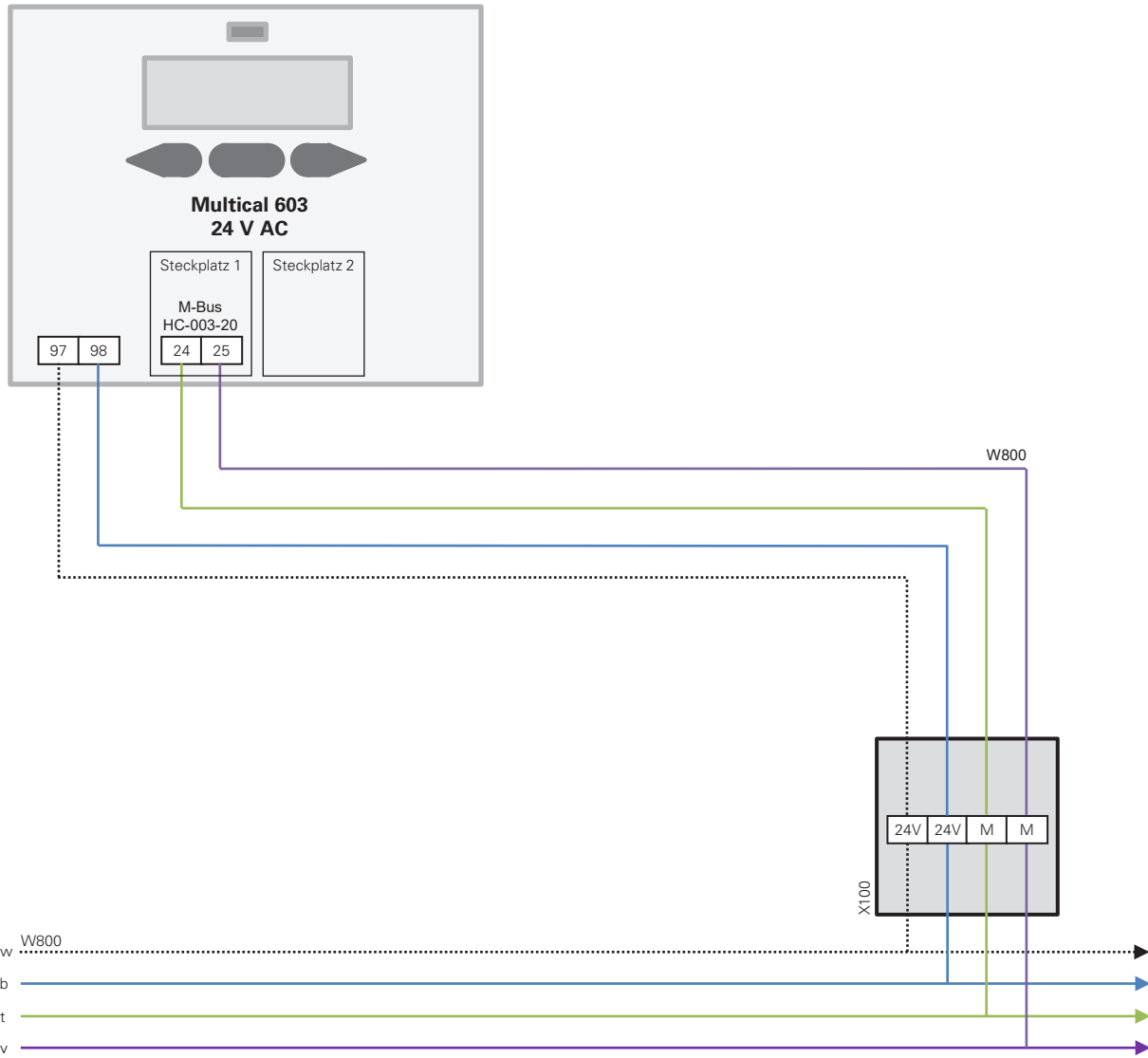
Urdorf 043 455 65 00
 Münchenstein 061 337 20 00
 Niederwangen 031 980 49 49
 Le Mont-sur-Lausanne 021 925 70 50

Anlage:

V 1.0
 06.04.2018

Multical 603 Batterie M-Bus

Gültig für die Ausführungen Wärme / Kälte / Wärme/Kälte



X100 AP Abzweigdose plombierbar (z.B. Woertz 78x78mm)

- Lieferung und Montage bauseits
- Montage in unmittelbarer Nähe zum Zähler
- In der Abzweigdose ausschliesslich folgende Klemmen verwenden:

Wago compact (157812314)



Wago grau (157812384)



Wago weiss (157817104)



W800 Verbindungskabel U72 1x4x0.8 mm (M-Bus: türkis/violett / 24V: weiss/blau)

Bei Trassenverlegung ist zwingend ein abgeschirmtes Kabel zu verwenden. Die beiden M-Bus-Leiter dürfen weder an Masse noch Schirm angeschlossen werden. M-Bus ist verpolungssicher.

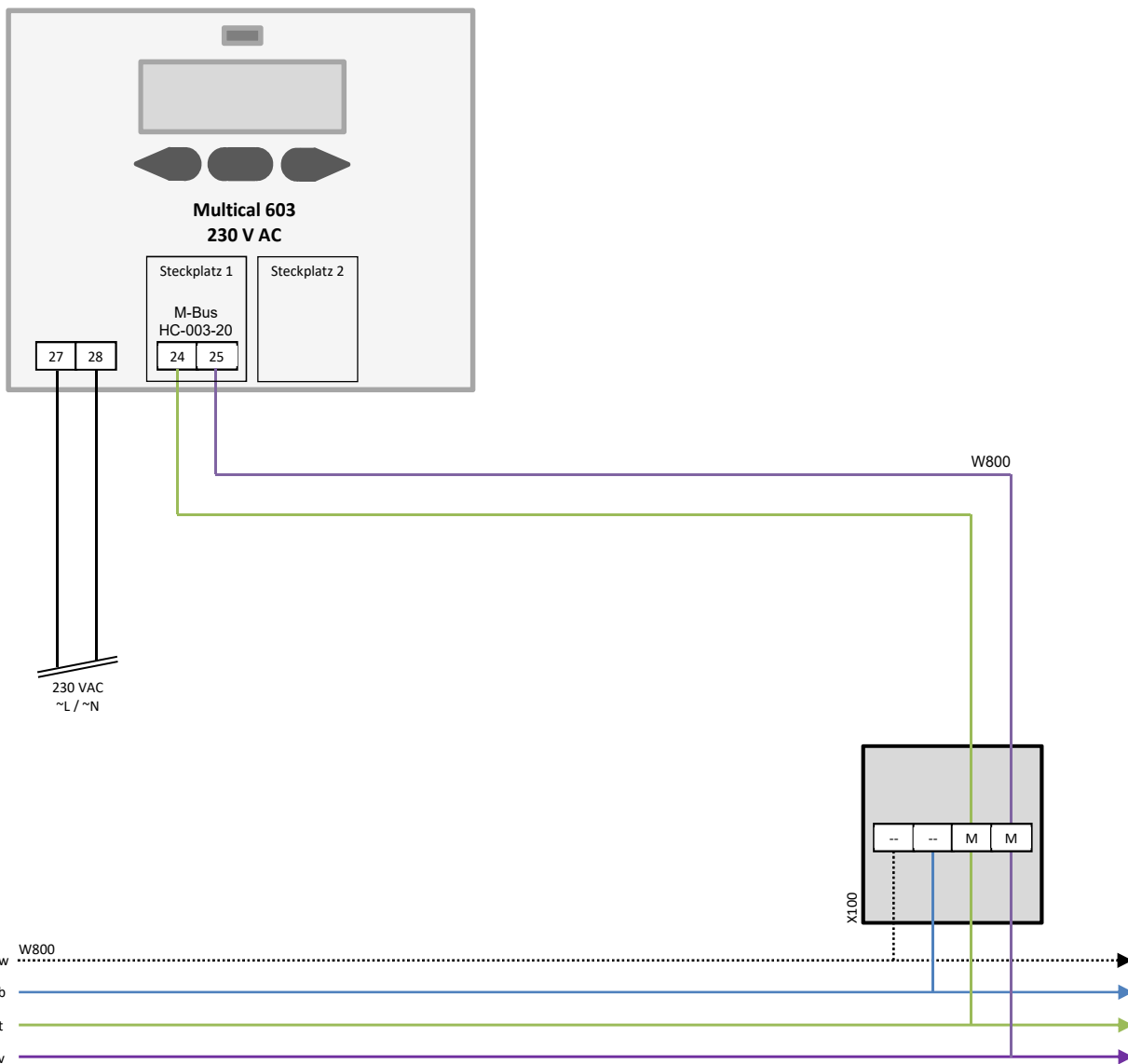


Urdorf 043 455 65 00
 Münchenstein 061 337 20 00
 Niederwangen 031 980 49 49
 Le Mont-sur-Lausanne 021 925 70 50

Anlage:

V 1.0
 06.04.2018

Multical 603 24V AC M-Bus



X100 AP Abzweigdose plombierbar (z.B. Woertz 78x78mm)

- Lieferung und Montage bauseits
- Montage in unmittelbarer Nähe zum Zähler
- In der Abzweigdose ausschliesslich folgende Klemmen verwenden:

Wago compact (157812314)



Wago grau (157812384)



Wago weiss (157817104)



W800 Verbindungskabel U72 1x4x0.8 mm (M-Bus: türkis/violett / 24V: weiss/blau)

Bei Trassenverlegung ist zwingend ein abgeschirmtes Kabel zu verwenden. Die beiden M-Bus-Leiter dürfen weder an Masse noch Schirm angeschlossen werden. M-Bus ist verpolungssicher.



Urdorf	043 455 65 00
Münchenstein	061 337 20 00
Niederwangen	031 980 49 49
Le Mont-sur-Lausanne	021 925 70 50

Anlage:

V 1.1
16.04.2018

Multical 603 230V AC M-Bus