

Energimåler Compact 4.1.1

Nøjagtige målinger- også ved et lavt forbrug.

Compact Radio 4 er Techems nyeste generation af energimålere. Det er en kombineret måler med regneværk, volumensensor og temperaturføler i én enhed. Energimåleren leveres med indbygget radiomodul, som automatisk registrerer og overfører forbrugsværdierne.

Fordele

Leveres til montage i returløb og programmerbar til fremløb under installationen

Kan monteres både horisontalt og vertikalt

Længde på temperaturfølere 1,5 til 6 m, standard 1,5 m

Mulighed for opkobling til Techems datasystem via Open Metering System (OMS)

Sikker dataoverførsel via kryptering og CRC

MID godkendt (Measuring Instruments Directive)



Intelligent måler

Displayet kan vise mange forskellige typer af forbrugsinformationer. Fx forbrug, skæringsdato, akkumuleret forbrug siden sidste skæringsdato, flow, frem- og returløbstemperatur, temperaturdifference, ydelse, volumen, periodisk egenkontrol og visninger for flowretning og temperaturfølerindbygning.

Radio: måleren kan tillige tilknyttes Techem Online Univers her kan forbrugsalarmer hurtigt give notificationer til mobil/pc.

Energimåler Compact Radio 4.1.1

Måleren fjernaflæses og dataoverførslen er krypteret og sikret via CRC.

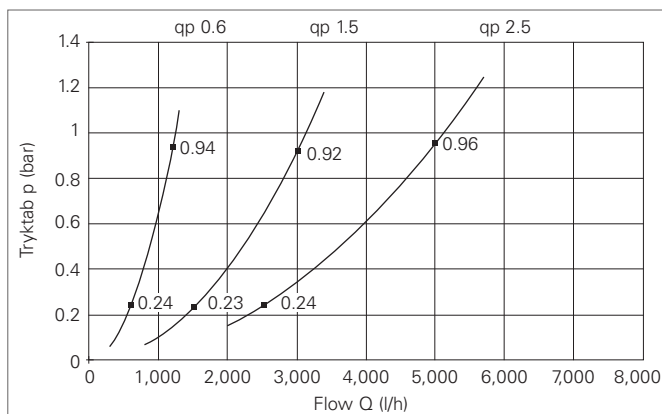
Energimåler Compact Radio 4.1.1 M-bus

M-bus kommunikation sker i overensstemmelse med betingelserne efter EN 1434 (300 og 2,400 Baudrate). Det sikrer fjernadgang til data og takket være mulighed for flere læsefrekvenser er den velegnet til tekniske kontrolapplikationer.

Energimåler Compact Radio 4.1.1

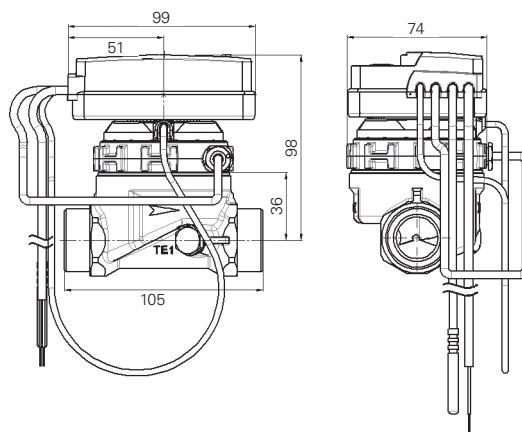
Tekniske data Energimåler

Nominelt flow qp	(m ³ /h)	0.6	1.5	2.5
Maksimum flow qs	(l/h)	1,200	3,000	5,000
Minimum flow qi	(l/h)	6	15	25
Startflow horisontalt	(l/h)	2.5	4	6
Startflow vertikalt	(l/h)	6	12	15
Tryktab ved qp	(bar)	0.24	0.23	0.24
Tryktab ved qs	(bar)	0.94	0.92	0.96
Flow faktorer Kv (Δp = 1 bar)	(l/h)	1,850	3,270	5,050
Medietemperatur	(°C)	5 ... 90		
Beskyttelsesklasse		IP54		
Nominelt tryk PN	(bar)	16		
Mulig tilslutningsgevind målerhus		80 mm, 110 mm, 130 mm		



Tekniske data Regneværk og temperaturføler

Temperaturområde regneværk	(°C)	0 ... 105
Temperaturdifference følere	(°C)	3 ... 102
Forbrugsberegning fra ΔT følere	(°C)	0.3
Rumtemperatur	(°C)	5 ... 55
Omgivelsesbetingelser		E1 + M1, klasse C
Strømforsyning- Batteri		10 år + 1 års reserve
Beskyttelsesklasse regneværk		IP54



Dimensioner

Tekniske data Radiobaseret fjernaflæsning

Radiomode		Mode C1 efter OMS V4
Trådløs overførsel af data		Standard: – Skæringsdato værdier (som OMS data point) – Forbrugsværdier fra midten og slutningen af de forrige 12 måneder, – Statusinformation
Sendefrekvens	(MHz)	868.95
Sendeeffekt	(W)	0.005 ... 0.010
Sendeperiode	(sec)	op til 0.014
CE mærkning		I henhold til Directive 2014/53/EU (RED)
Datasikkerhed		Kryptering i henhold til OMS standard, godkendt af BSI TR-03109
Indfrier EU lovgivningen		EED (Directive 2012/27/EU)