

Compteur divisionnaire

Compteur d'énergie thermique à ultrasons type 321

La chaleur mesurée avec précision

Dernière génération de compteur d'énergie thermique Techem, cet appareil de mesure est particulièrement fiable. La mesure du débit repose sur la technologie à ultrasons d'une robustesse et d'une précision exceptionnelles. Le relevé des consommations peut être réalisé à distance par radio, sans entrer dans les appartements. L'installation est de plus rapide et nécessite peu de travaux.

Les points clés :

- Précision maximale grâce au principe de mesure du débit à ultrasons, même les consommations les plus faibles peuvent être comptabilisées
- Aucune pièce mobile = aucune usure mécanique, ni risque de blocage
- Installation dans toutes les positions sans contraintes
- Design compact, calculateur amovible, interface optique pour mise en service
- Une sonde de température intégrée au mesureur
- Grand afficheur et fonctions de mémoire pour l'entretien et les statistiques
- Conforme à la réglementation européenne MID en classe 2 sous le n° DK-0200-MI004-031



Polyvalent

Le compteur de chaleur à ultra-sons est destiné à la répartition individuelle des charges de chauffage dans l'habitat collectif. Il peut également être utilisé dans les sous-stations de chauffage urbain. Il est également disponible pour mesurer le froid (option sur demande).

Mise en service immédiate

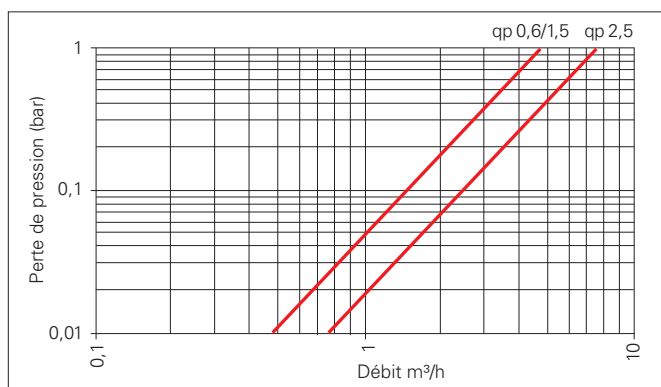
Le compteur de chaleur à ultrasons est prêt à fonctionner sans paramétrage supplémentaire. Il suffit de l'installer et toutes les fonctionnalités sont opérationnelles immédiatement. Le compteur émet également des signaux d'alerte et détecte la présence d'air dans les canalisations.

Utilisation simple et sécurisée

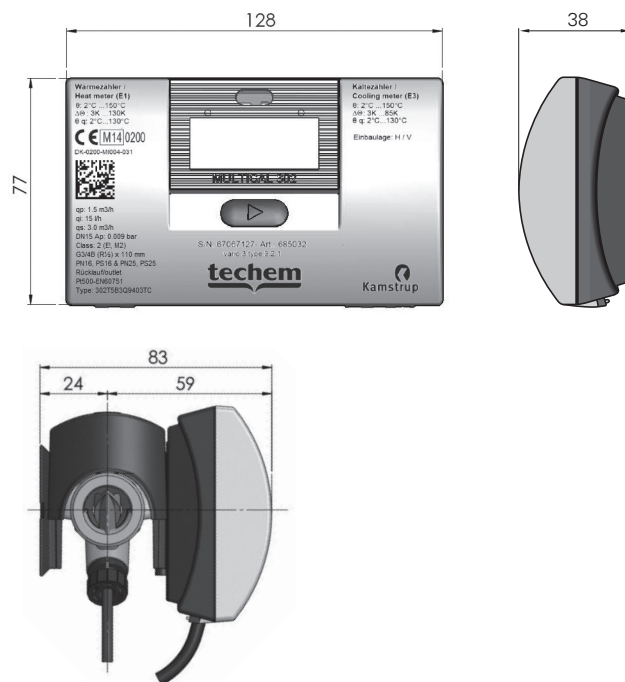
Le mode radio relevé est déjà activé sur le compteur (Radio 3 Techem). Le relevé des consommations de l'appartement est effectué automatiquement, sans exiger la présence de l'occupant et sans accéder à l'intérieur de l'appartement. En plus de la consommation à la date d'échéance (date programmable), les données de milieu de mois et de fin de mois sont fournies pour la dernière période de 12 mois (maximum, en fonction de la date de mise en service). Il n'est plus nécessaire d'effectuer des relevés intermédiaires. Les compteurs Vario 3 en version standard peut être activé à tout moment en mode radio.

techem

Servir aujourd'hui. Inventer demain.



Courbe de perte de charge



Données techniques Mesureur

Débit nominal qp :	m ³ /h	1.5
Débit minimal qi :	l/h	15
Ratio qp/qi :		100
Classe selon MID :		Classe 2
Plage de température :	°C	2 .. 130
Pression nominale :	bar	16
Raccordement :		G 3/4 B
Longueur :	mm	110
Diamètre nominal DN :		15

Données techniques Calculateur et sondes

Classe de protection du calculateur :		IP65
Classe de protection de l'unité de volume et des sondes de température :		IP68
Plage de fonctionnement du calculateur :	°C	5...55
Type de sondes :		Pt 500
Plage de température des sondes :	°C	2..150
Différence de température :	K	3..130
Unité d'affichage de la consommation :		kWh
Température de stockage :	°C	-25 .. 60 (mesureur vide)
Câble du calculateur :	m	1,2 (câble non démontable)
Câble de la sonde de température externe :	m	1,5 (câble non démontable)
Piles :		3.65 VDC, 2 x Pile A Lithium Durée de vie 10 ans minimum

Données d'homologation Compteur de chaleur

Directive		EN 1434:2007, prEN 1434:2013 and PTB TR K7.2
Déclaration de conformité		DK-0200-MI004-031
Plage de température (sondes) °C		2...150 (max 130 mesureur)
Différence de température K		3...130
Description EN 1434		Classe de précision 2 et 3 Classe d'environnement A
Description MID		Class M1 and M2
Environnement mécanique		Class E1
Environnement électromagnétique		Information sur demande
Version "froid"		Information sur demande

Données techniques Module radio

Données radio		Données de consommation jusqu'à 12 valeurs de milieu de mois et fin de mois, Valeur à la date d'échéance et information sur l'état
Fréquence de fonctionnement	MHz	868,95
Puissance d'émission	mW	3...10
Conformité :		Conforme à la Directive RTTE 1999/5/EC