

Kapsľový merač tepla typ 4.1.1

Precízne merať spotrebu tepla už pri malých prietokoch. Veľmi jednoduché. S rádiovou technológiou, bez vstupovania do bytových domov.

Kapsľový merač tepla typ 4.1.1 najnovšej generácie Techem obsahuje počítadlo, prietokomer a teplotný snímač v jednom kompaktnom prístroji. Verzia prístroja radio 4 umožňuje automatický prenos nameraných hodnôt.

V skratke

- viacvokový princíp merania - vysoká presnosť a stabilita merania
- montážne miesto (prívod/spiatačka) je programovateľné počas inštalácie
- ľubovoľná montážna poloha aj "nad hlavou" (tzn. displejom dolu)
- nenáročná montáž do potrubia
- snímač teploty prívodu voliteľný s dĺžkou kábla až do 6 m
- snímač teploty spiatočky integrovaný do meracej kapsle alebo voľný
- s odnímateľným počítadlom
- bezpečný prenos údajov šifrovaním a metódou CRC
- integrované optické rozhranie pre odpočet a servisné účely
- typové schválenie podľa MID (Smernica EÚ o meracích prístrojoch)
- základom pre stabilitu a presnosť merania je kvalita vody v zmysle normy VDI 2035 a platných slovenských technických noriem



Obr. hore: radio 4

Obr. dolu: M-Bus

Viac IQ na °C

Programovateľné počítadlo ponúka širokú škálu zobrazovacích funkcií, napríklad deň odpočtu, stav spotreby energie ku dňu odpočtu, prietok, teplotu prívodu a spiatočky, teplotnú diferenciu, výkon, objem, včítane cyklického autotestu a diagnostiky smeru prietoku aj zabudovania teplotných snímačov.

Merač tepla typ 4.1.1 radio 4

Typ 4.1.1 radio 4 má od výroby aktivovaný rádiový prenos a po montáži vysiela odčítané hodnoty automaticky rádiovým prenosom priamo z užívateľskej jednotky. Rádiový telegram obsahuje hodnoty ku dňu prepnutia, k polovici i ku koncu mesiaca, čo eliminuje potrebu medziodpočtov a akéhokolvek vstupovania do budov. Prenos údajov je zašifrovaný a zabezpečený metódou CRC.

Merač tepla typ 4.1.1 vario 4

Vyhotovenie vario S obsahuje integrovaný rádiový modul, ktorý je možné kedykoľvek dodatočne aktivovať. Je to nízkonákladové riešenie pre vlastníkov bytov, ktorí sa rozhodnú neskôr prejsť na rádiovú technológiu a získať tak výhody nenáročného a komfortného odpočtu cez rádiovú sieť.

Merač tepla typ 4.1.1 M-Bus

V prevedení s M-Busovým rozhraním je merač tepla plne pripojiteľný, zodpovedá DIN EN 1434 (300 a 2400 baudov), zabezpečuje diaľkové dotazy počítadla a je vhodný vďaka neobmedzenej frekvencii odpočtov pre regulačné a riadiace aplikácie.

Technické údaje Základný merač*

Menovitý prietok qp	(m ³ /h)	0,6	1,5	2,5
Maximálny prietok qs	(l/h)	1.200	3.000	5.000
Minimálny prietok qi	(l/h)	60	50	50
Horizontálny nábeh	(l/h)	2,5	4	6
Vertikálny nábeh	(l/h)	6	12	15
Tlaková strata pri qp	(bar)	0,24	0,23	0,24
Tlaková strata pri qs	(bar)	0,94	0,92	0,96
KVS hodnota ($\Delta p = 1$ bar)	(l/h)	1.850	3.270	5.050
Teplota média Θ_{Med}	(°C)	5 ... 90		
Stupeň ochrany		IP 54		
Menovitý tlak PN	(bar)	16		
Pripojovací závit na merači		kapslový merač M62 x 2 voliteľné: kapslový merač 2" koaxiálny		

* podľa typového schválenia

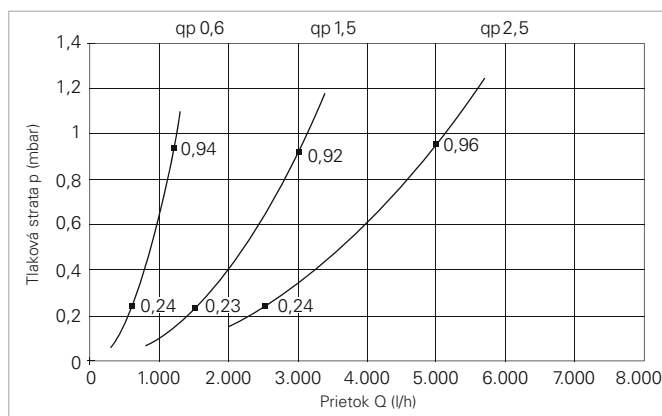
Technické údaje Počítadlo a snímač teploty*

Teplotný rozsah počítadla Θ	(°C)	0 ... 105
Teplotná diferencia $\Delta\Theta$	(K)	3 ... 102
Výpočet spotreby $\Delta\Theta$	(K)	od 0,3
Teplota prostredia Θ	(°C)	5 ... 55
Podmienky prostredia		E1 + M1, trieda C
Zdroj napájania (batéria)		10 rokov + rezerva
Stupeň ochrany počítadla		IP 54

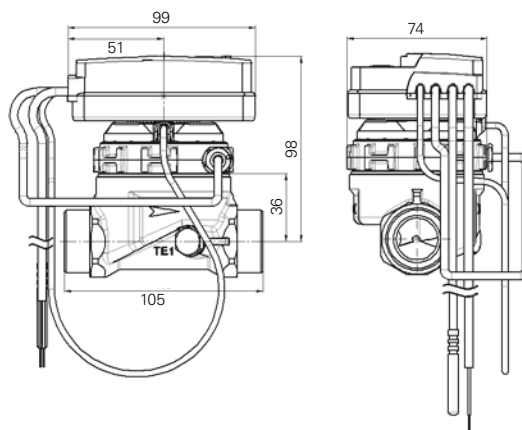
* podľa typového schválenia

Technické údaje Rádiový prenos

Rádiový prenos údajov		údaje o spotrebe 12 polmesačných údajov 12 koncomesačných údajov spotreba k dátumu prepnutia stav prístroja
Prevádzková frekvencia	(MHz)	868,95
Vysielací výkon	(mW)	3 ... 15
CE-zhoda		podľa Smernice 2014/53/EÚ (RED)



Krivka tlakových strát kapslového merača tepla



Rozmery kapslového merača tepla