

## Ventilzähler-System



### ! Wichtige Hinweise

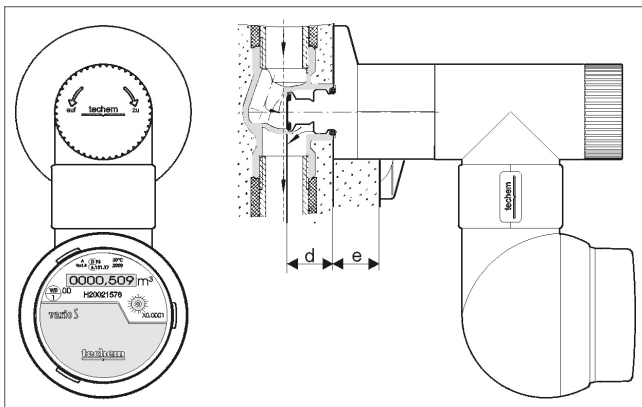
#### Zielgruppe

Diese Montageanleitung wendet sich an ausgebildetes Personal. Grundlegende Arbeitsschritte sprechen wir daher nicht an.

#### Vorbereitungen

- Alle Zapfstellen einer Wohnung müssen erfasst werden.
- Bei mehreren Absperrventilen müssen Sie in jedes einen Ventilzähler montieren.
- Diese Montageanleitung gilt auch für Anschlussstücke mit Fließrichtungswandler (FW; Kennzeichnung durch Aufkleber auf dem Anschlussgehäuse). Bei der Montage gibt es keine Unterschiede zur normalen Version.

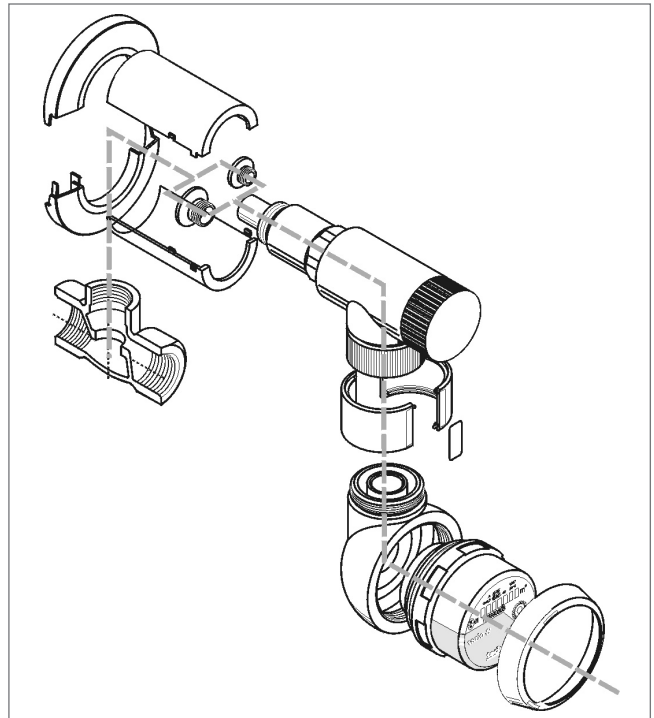
#### Wichtige Maße



- d bei AG 1/2" = 18,5-28,5 mm  
 d bei AG 3/4" = 22,5-32,5 mm  
 d bei AG 1" = 27,0-37,0 mm  
 d bei AG 5/4" = 32,0-42,0 mm  
 e = 0-37,0 mm

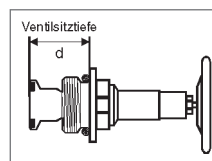
## Montage

### Komplettinstallation



#### Montage des Anschlussstücks (ASS)

- 1 Wasser absperrn und die Rohrleitung entleeren.
- 2 Vorkerhungen treffen, damit evtl. an der Rohrleitung angeschlossene Geräte nicht beschädigt werden (z. B. Boiler bzw. Sicherungen vorher ausschalten).
- 3 Ventil so weit schließen, dass die Dichtung am Ventilsitz leicht aufliegt.
- 4 Ventiloberteil vorsichtig mit einem Maulschlüssel abschrauben.
- 5 Am jetzt ausgebauten, geschlossenen Ventiloberteil die Ventilsitztiefe (Maß d) messen:



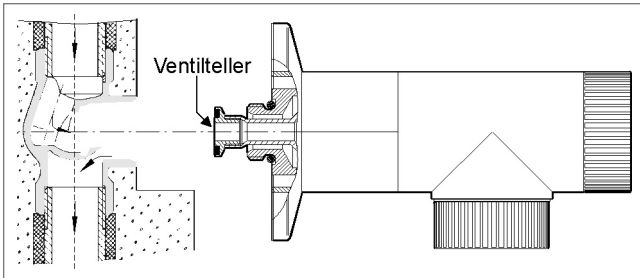
Dieses Maß ist wichtig für die Entscheidung über den Einsatz einer Ventilrohr-Verlängerung. Ist das Maß „d“ größer als im Abschnitt „Wichtige Maße“ gegenüber angegeben, benötigen Sie eine Ventilrohr-Verlängerung (einteilige Verlängerung um 9 mm).

Ist das Maß „e“ größer als 35 mm, benötigen Sie eine Ventilverlängerung, bestehend aus innerer und äußerer Verlängerung.

Für die Montage der Verlängerungen beachten Sie bitte die Anleitungen auf Seite 3 bzw. Seite 4.

- 6 Innengehäuse, besonders Ventilsitz- und Gehäuse- rand, sorgfältig mit Ventilsitzfräser (Art.-Nr.: 177 995) säubern.

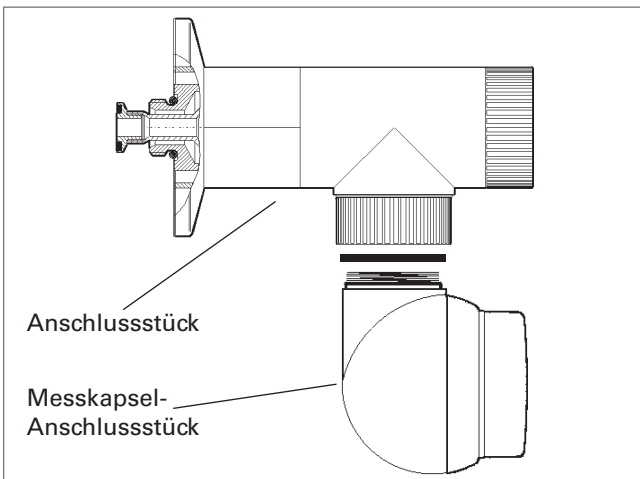
- 7** Sicherstellen, dass der Ventilteller fest im Ventilrohr sitzt:



**!** Auf keinen Fall die Absperrung vor dem Einschrauben in das Ventil betätigen, da sonst Beschädigungen am Anschlussstück auftreten können (siehe Aufkleber an der Absperrung).

- 8** VZ-Anschlussstück mit Armaturenschlüssel (SW 32) in das Ventil einschrauben (maximales Anzugsmoment: 50 Nm).
- 9** Absperrung im Uhrzeigersinn bis zum Anschlag drehen – die Absperrung ist geschlossen. Sie lässt sich jetzt mit einer Umdrehung öffnen und wieder schließen.
- 10** VZ-Anschlussstück durch Drehen im Uhrzeigersinn ausrichten.

### Montage des Messkapsel-Anschlussstücks



- 1** Beiliegende Dichtung in den Gewindegang des Anschlussstücks bis auf die Dichtfläche einführen.
- 2** Messkapsel gemäß Anleitung in das Messkapsel-Anschlussstück einschrauben.
- 3** Zählergehäuse (Kugel mit eingeschraubter MK) mit der Hand in das Anschlussstück einschrauben.
- 4** Zählergehäuse ausrichten.
- 5** Überwurfmutter handfest anziehen (max. 50 Nm).
- 6** Leitung bei geöffneten Zapfstellen langsam entlüften.
- 7** Funktionsprüfung durchführen.
- 8** Boiler bzw. Sicherungen wieder einschalten.
- 9** Dichtheit prüfen.
- 10** Messkapsel mit beigelegtem Plombiering plombieren.
- 11** Die zwei halbschaligen Kunststoff-Verkleidungen über der Überwurfmutter anbringen. Mit Klebplombe plombieren.

- 12** Die zwei halbschaligen Stutzenverkleidungen passend ablängen und dann an dem Anschlussstück anbringen.

- 13** Rosette montieren.

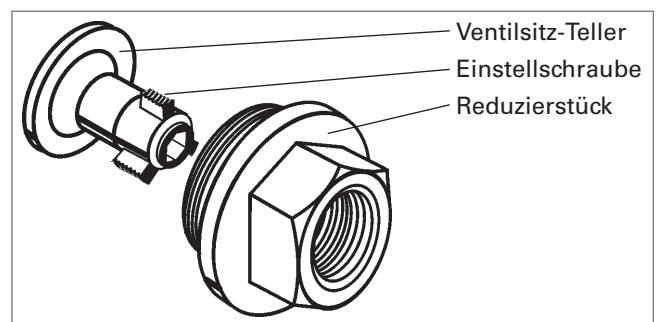
Für die Montage eventuell zusätzlich erforderlicher Artikel aus dem Ventilmesssystem (z. B. Verlängerungen, Adapter, ...) beachten Sie bitte die entsprechenden Beschreibungen auf den folgenden Seiten.

### Montage eines Adaptersets für 1" und 5/4"

Für die Montage des VZ-Anschlussstücks auf 1"- bzw. 5/4"-Ventile stehen folgende Adaptersets zur Verfügung:

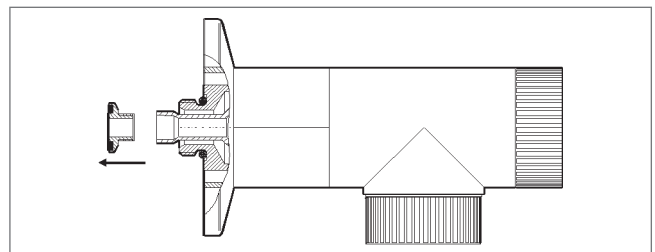
- Adapterset von 1" auf 3/4" (Artikel-Nr. 62 178 010),
- Adapterset von 5/4" auf 3/4" (Artikel-Nr. 62 178 020).

Sie enthalten je ein Reduzierstück für den Übergang von 3/4" auf 1" bzw. auf 5/4" sowie eine Einstellschraube mit Ventilsitz-Teller der entsprechenden Größe:

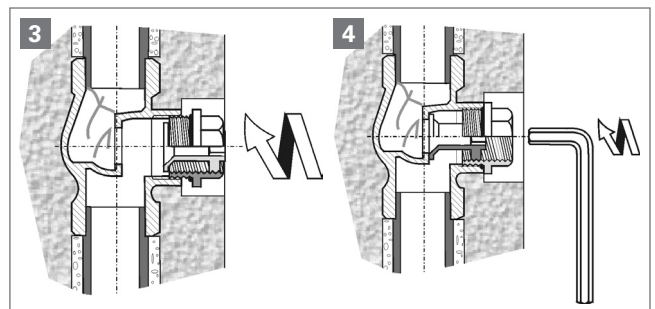


Der Montagevorgang ist in beiden Fällen gleich.

- 1** Ventilsitz-Teller des Anschlussstücks abschrauben und entsorgen:



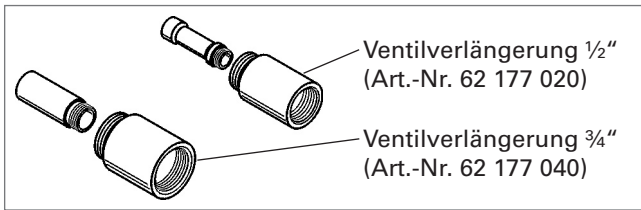
- 2** Reduzierstück vorbereiten. Dabei den Ventilsitz-Teller zusammen mit der Einstellschraube bis zum Anschlag in das Reduzierstück eindrehen.
- 3** Reduzierstück in Ventilgehäuse einschrauben und am Sechskant mit einem Schlüssel SW 32 festziehen.



- 4** Einstellschraube mit Innensechskantschlüssel SW 10 in das Ventilgehäuse eindrehen, bis der Ventilteller am Ventilsitz anliegt.
- 5** Anschlussstück in das Reduzierstück einschrauben. Beachten Sie dabei die Anleitung „Montage des Anschlussstücks (ASS)“ auf Seite 1.

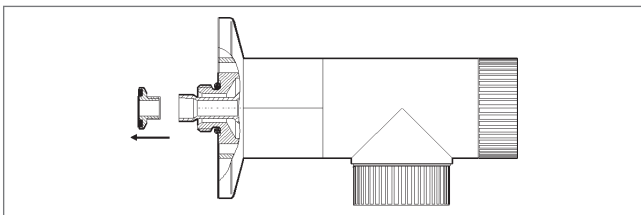
## Montage einer Ventilverlängerung

Für die Verlängerung zu tief sitzender Ventile stehen folgende Ventilverlängerungen zur Verfügung:

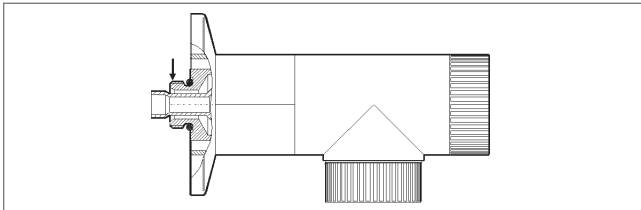


Ist das Maß „e“ (siehe Abschnitt „Wichtige Maße“ auf Seite 1) größer als 35 mm, benötigen Sie eine oder mehrere Ventilverlängerungen, jeweils bestehend aus innerer und äußerer Verlängerung. Jede Verlängerung ist 35 mm lang.

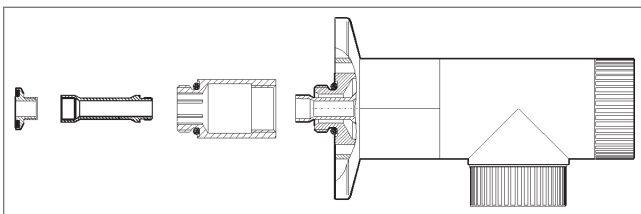
- 1 Ventilsitz-Teller am Anschlussstück abschrauben:



- 2 Auf den vordersten Gewindegang des Anschlussgewindes rundherum etwas **VZ-Montagekleber** auftragen (VZ-Montagekleber AN 306-20 DVGW, Art.-Nr. 179571):



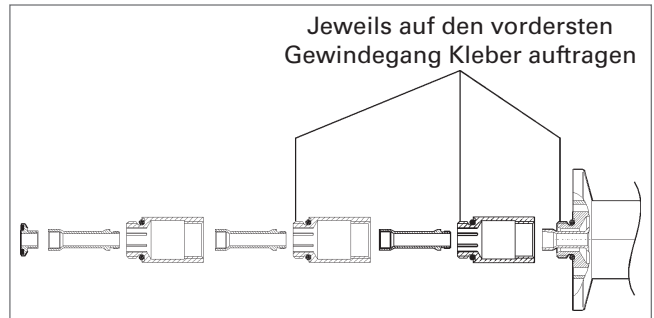
! Dies ist sehr wichtig, da die spätere Demontage sonst nur mit erheblichem Mehraufwand möglich ist. Auf keinen Fall darf dabei Kleber auf das Außengewinde der äußeren Verlängerung gelangen! Den Kleber bestellen Sie separat bei Ihrer Techem-Niederlassung.



- 3 Äußere Verlängerung auf das Anschlussstück schrauben.
- 4 Innere Verlängerung auf das Ventilrohr schrauben.
- 5 Ventilsitz-Teller auf die innere Verlängerung schrauben.
- 6 Anschlussstück in das Ventil einschrauben. Beachten Sie dabei die Anleitung „Montage des Anschlussstücks (ASS)“ auf Seite 1.

Wenn Sie mehrere Ventilverlängerungen montieren müssen, gehen Sie so vor:

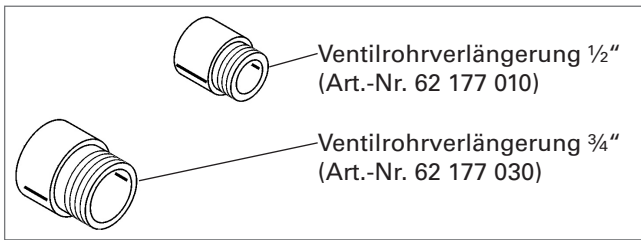
- 1 Erste Verlängerung montieren wie vorher beschrieben – **Kleber** nicht vergessen!
- 2 Entsprechend dieser Beschreibung die zweite Verlängerung auf die erste Verlängerung montieren – **Kleber** nicht vergessen!
- 3 Entsprechend dieser Beschreibung die dritte Verlängerung auf die zweite Verlängerung montieren – **Kleber** nicht vergessen!
- 4 Usw. ...



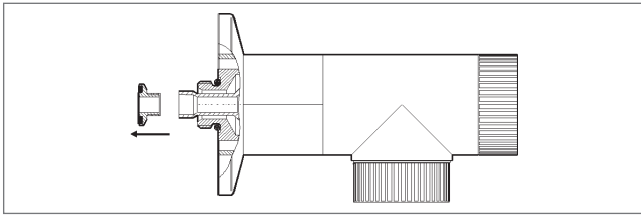
! Bei Verwendung von drei oder mehr Verlängerungen unbedingt für eine mechanische Abstützung des Anschlussstücks sorgen – sowohl bei der Montage als auch dauerhaft im laufenden Betrieb!

## Montage einer Ventilrohrverlängerung

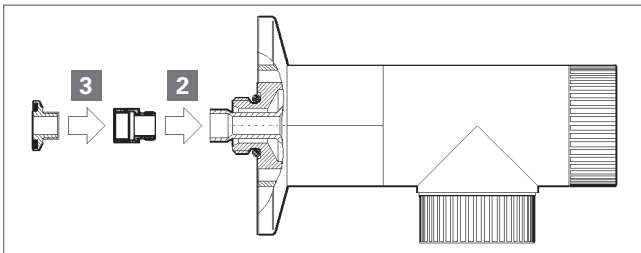
Ist das Maß „d“ größer als im Abschnitt „Wichtige Maße“ auf Seite 1 angegeben, benötigen Sie eine Ventilrohrverlängerung (einteilige Verlängerung des Ventilinnenrohres um 9 mm):



**1** Ventilsitz-Teller am Anschlussstück abschrauben:



**2** Ventilrohrverlängerung auf das Ventilrohr schrauben.



**3** Ventilsitz-Teller auf die Ventilrohrverlängerung schrauben.

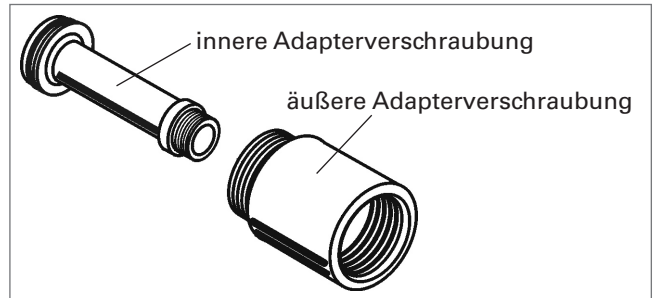
**4** Anschlussstück in das Ventil einschrauben. Beachten Sie dabei die Anleitung „Montage des Anschlussstücks (ASS)“ auf Seite 1.

## Montage eines Adaptersets für Kemper-Ventile „Weser“

Für Kemper-Ventile „Weser“ gibt es folgende Adapterverschraubungen – diese passen nicht für „Weser“ UP Plus:

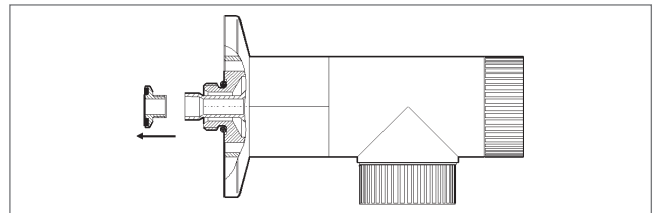
- Adapterset auf Kemper „Weser“ DN 15/18 für ASS 1/2“ (Artikel-Nr. 62 178 030),
- Adapterset auf Kemper „Weser“ DN 20 für ASS 3/4“ (Artikel-Nr. 62 178 040),
- Adapterset auf Kemper „Weser“ DN 25/32 für ASS 3/4“ (Artikel-Nr. 62 178 050).

Die Adaptersets auf Kemper „Weser“ DN 15/18 für ASS 1/2“ und Kemper „Weser“ DN 20 für ASS 3/4“ bestehen aus einer inneren und einer äußeren Adapterverschraubung:

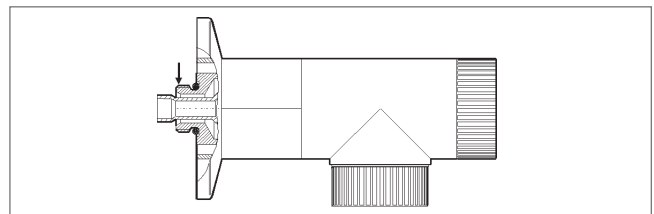


Diese Adaptersets montieren Sie so:

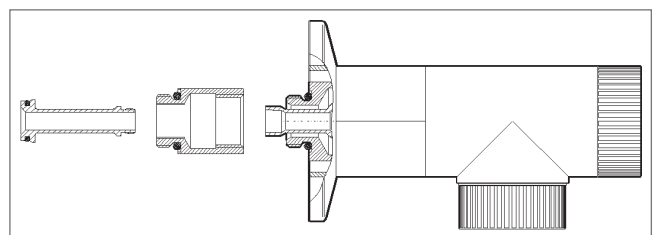
**1** Ventilsitz-Teller am Anschlussstück abschrauben:



**2** Auf den vordersten Gewingegang des Anschlussgewindes rundherum etwas **VZ-Montagekleber** auftragen (VZ-Montagekleber AN 306-20 DVGW, Art.-Nr. 179571):



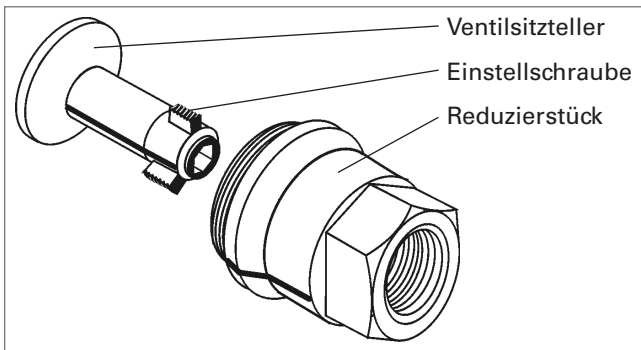
**!** Dies ist sehr wichtig, da die spätere Demontage sonst nur mit erheblichem Mehraufwand möglich ist. Auf keinen Fall darf dabei Kleber auf das Außengewinde des Adapters gelangen! Den Kleber (Art.-Nr. 179571) bestellen Sie separat bei Ihrer Techem-Niederlassung.



**3** Äußere Adapterverschraubung auf das Anschlussstück schrauben.

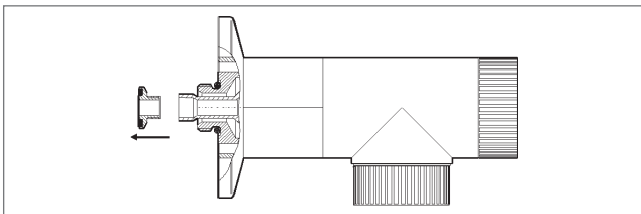
- 4 Innere Adapterverschraubung auf das Ventilrohr schrauben.
- 5 Anschlussstück in das Ventil einschrauben. Beachten Sie dabei die Anleitung „Montage des Anschlussstücks (ASS)“ auf Seite 1.

Das Adapterset auf Kemper „Weser“ DN 25/32 für ASS 3/4“ besteht aus Ventilsitzteller, Einstellschraube und Reduzierstück:

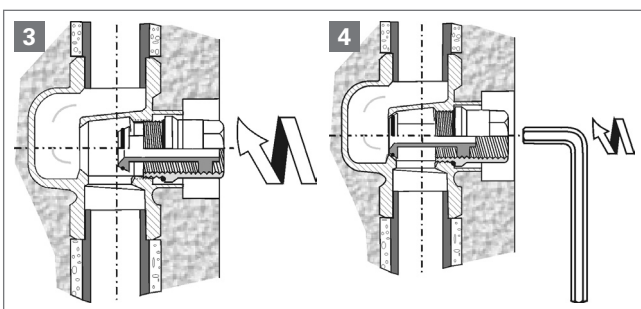


Dieses Adapterset montieren Sie so:

- 1 Ventilsitz-Teller am Anschlussstück abschrauben und entsorgen:



- 2 Reduzierstück vorbereiten. Dabei den Ventilsitz-Teller zusammen mit der Einstellschraube so weit in das Reduzierstück eindrehen, bis er gerade noch etwa 20 mm aus dem Reduzierstück herausragt.
- 3 Reduzierstück in das Ventilgehäuse einschrauben und am Sechskant mit einem Schlüssel SW 32 festziehen.



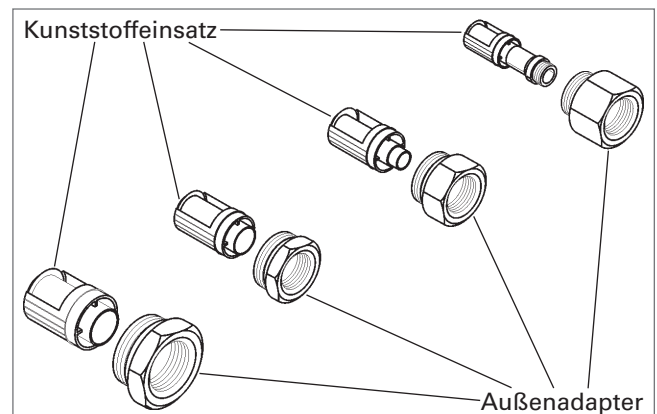
- 4 Einstellschraube mit Innensechskantschlüssel SW 10 in das Ventilgehäuse eindrehen, bis der Ventilteller am Ventilsitz anliegt.
- 5 Anschlussstück in das Reduzierstück einschrauben. Beachten Sie dabei die Anleitung „Montage des Anschlussstücks (ASS)“ auf Seite 1.

## Montage eines Adaptersets für Seppelfricke-Rundstromventile

Zur Adaption auf Seppelfricke-Rundstromventile stehen folgende Adaptersets zur Verfügung:

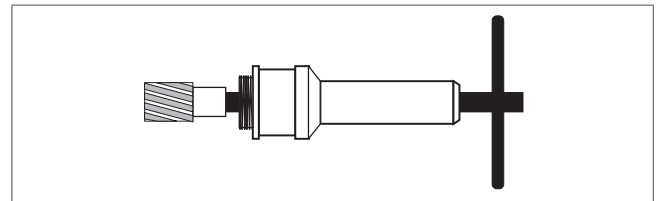
- 1/2" (Artikel-Nr. 62 178 060),
- M 24 x 1,5 (Artikel-Nr. 62 178 070),
- M 28 x 1,5 (Artikel-Nr. 62 178 080),
- M 34 x 1,5 (Artikel-Nr. 62 178 090).

Diese Adaptersets bestehen aus je einem Kunststoffeinsatz und je einem Außenadapter:

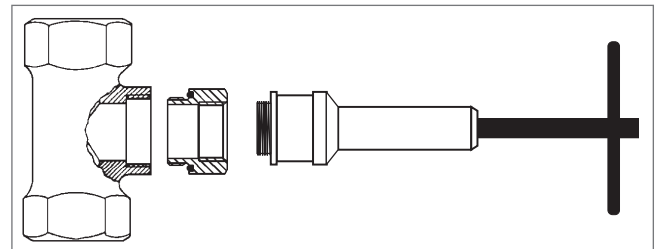


Gegebenenfalls müssen Sie vor der Montage des Adaptersets das Ventilunterteil reinigen. Dabei gehen Sie so vor:

- 1 Wasser absperrern und die Rohrleitung entleeren.
- 2 Ventiloberteil demontieren.
- 3 Passenden Fräser und passende Fräserführung aus dem „Werkzeugsatz für Seppelfricke Rundstromventile“ (Art.-Nr.: 177 990) bzw. dem Ventilsitzfräser-Austauschsatz (Art.-Nr.: 180 652) auswählen.
- 4 Knebelstange durch die Fräserführung schieben.
- 5 Fräser auf die Knebelstange schrauben:



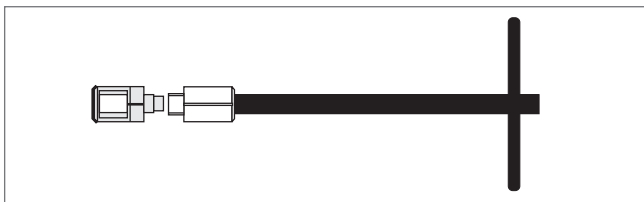
- 6 Fräser mit der Knebelstange in die Fräserführung zurückziehen.
- 7 Fräserführung auf das Ventilunterteil schrauben:



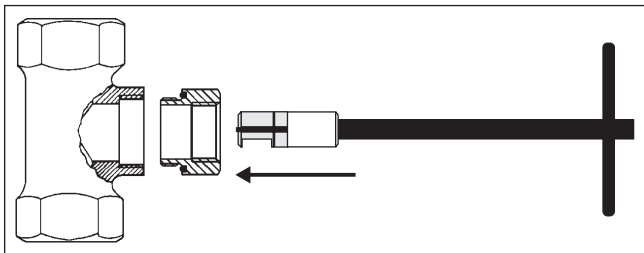
- 8 Ventilunterteil mit dem Fräser ausfräsen.
- 9 Fräserführung wieder vom Ventilunterteil abschrauben.
- 10 Abgefrästen Belag aus dem Ventilunterteil entfernen.

Bei der Montage des Adaptersets gehen Sie so vor:

- 1 Gewindeaußendurchmesser des Ventiloberteils messen.
- 2 Passendes Adapterset auswählen.
- 3 Messing-Positionierwerkzeug auf die Knebelstange schrauben:

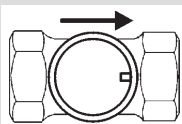


- 4 Messing-Positionierwerkzeug in den beige Kunststoffeinsatz bis zum Anschlag einführen.
- 5 Kunststoffeinsatz mit Dichtungsmittel (Artikel-Nr. 178 100) an allen Rippen der zylindrischen Außenfläche und an der Dichtlippe dünn benetzen.
- 6 Kunststoffeinsatz mit dem Positionierwerkzeug bis zum Anschlag in das Ventil einführen. Der Kunststoffeinsatz schließt dabei mit dem Bund am Gewindeauslauf im Ventilgehäuse ab:

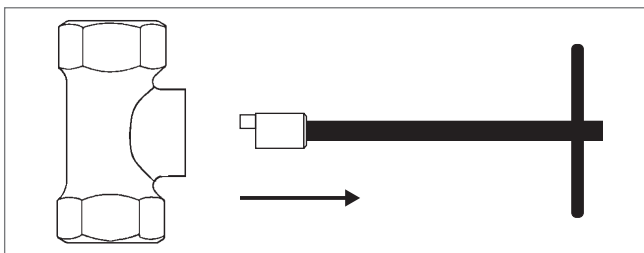


- 7 Durch leichten Hammerschlag auf den Kunststoffeinsatz die endgültige Position sicherstellen.

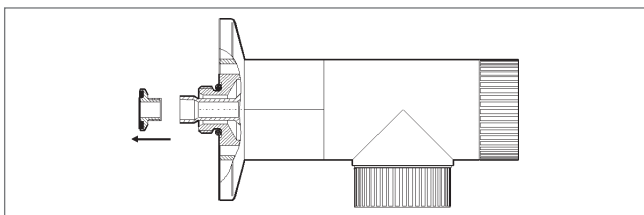
**Achtung:** Dabei den Kunststoffeinsatz nicht verdrehen!  
Die Nut im Positionierwerkzeug muss in Fließrichtung zeigen!



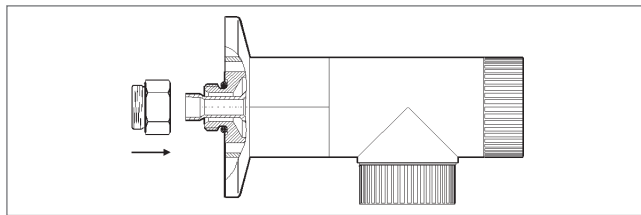
- 8 Positionierwerkzeug herausziehen:



- 9 Ventilsitz-Teller am Anschlussstück abschrauben und entsorgen:



- 10 Außenadapter auf das Anschlussstück schrauben:



- 11 Ventilstößel des Anschlussstücks mit Dichtungsmittel (Art.-Nr. 178 100) benetzen – im Innengewinde für die Adaption M 24 x 1,5 bzw. an den zylindrischen Außenflächen für die Adaption 1/2" M 28 x 1,5 oder M 34 x 1,5.
- 12 Anschlussstück (ohne den Ventilsitz-Teller) in das Ventil einschrauben. Beachten Sie dabei die Anleitung „Montage des Anschlussstücks (ASS)“ auf Seite 1.
- 13 Absperrung im Uhrzeigersinn bis zum Anschlag drehen. Der Kunststoffeinsatz wird so in seine endgültige Lage gebracht.
- 14 Blinddeckel auf dem Zählergehäuse montieren.
- 15 Dichtungsmittel noch 15 Minuten lang aushärten lassen.
- 16 Anlage spülen.
- 17 Blinddeckel entfernen.
- 18 Messkapsel nach Montageanleitung montieren.