

# Funk-Messkapsel-Wärmezähler 4.5.1 radio E

Exakt messen auch bei kleinen Durchflussmengen:  
Ganz einfach. Per Funk. Ohne Betreten der Wohnung.

**Der 4.5.1 radio E ist Rechenwerk, Volumenmessgerät und Temperaturfühler in einem. In dieser Geräteversion werden die ermittelten Verbrauchswerte per Funk versendet.**

## Auf den Punkt gebracht

- Mehrstrahlzählertechnik sichert hohe Messgenauigkeit und -stabilität
- Einbauort (Vor-/Rücklauf) während der Installation programmierbar
- OMS-Telegramm
- Zulassung für Überkopfeinbau, montagefreundliche Messkapselbauweise
- Kabel des Vorlauftemperaturenfühlers optional bis zu 6 Meter lang
- Wärmezähler: Baumusterprüfbescheinigung (BPB) nach MID (Vorschriften zum Einbau der Temperaturenfühler müssen beachtet werden)
- Basis für die Messbeständigkeit ist eine Wasserqualität gemäß dem Arbeitsblatt AGFW FW 510 und der VDI 2035



## Mehr IQ pro °C

Das stichtagsprogrammierbare Rechenwerk der Messkapsel bietet eine Vielzahl von Anzeigefunktionen, unter anderem für Energie, Stichtag, Stand der Energie zum Stichtag, Durchfluss, Vor- und Rücklauftemperatur, Temperaturdifferenz, Leistung, Volumen, mit zyklischem Selbsttest und Diagnoseanzeigen für Durchflussrichtung und Temperaturenfühlereinbau. Mehr Intelligenz passt nicht in eine Messkapsel dieses Formats!

## Wärmezähler 4.5.1 radio E

Der 4.5.1 radio E ist bereits funkaktiviert und sendet nach dem Einbau abgelesene Verbrauchsdaten automatisch per Funk direkt aus der Nutzeinheit. Die Datenübermittlung ist verschlüsselt.

**Funk-Messkapsel-Wärmezähler 4.5.1 radio E**

**Technische Daten Grundzähler**

Nenndurchfluss $q_p$	(m <sup>3</sup> /h)	0,6	1,5	2,5
Maximaler Durchfluss $q_s$	(l/h)	1.200	3.000	5.000
Minimaler Durchfluss $q_i$	(l/h)	12	30	50
Anlauf	(l/h)	3,5	4,0	5,5
Druckverlust bei $q_p$	(bar)	0,10	0,20	0,24
Druckverlust bei $q_s$	(bar)	0,40	0,74	0,92
Kvs-Werte ( $\Delta p = 1$ bar)	(l/h)	1.850	3.270	5.050
Mediumtemperatur $\Theta_{Med}$	(°C)	15 ... 90		
Gehäuseschutz		IP65		
Nenndruck PN	(bar)	16		
Anschlussgewinde am Zähler		Messkapsel M62 x 2 optional: Typ Ista (2"), Typ Allmess (M77 x 1,5), Typ Minol (M60 x 1,5)		

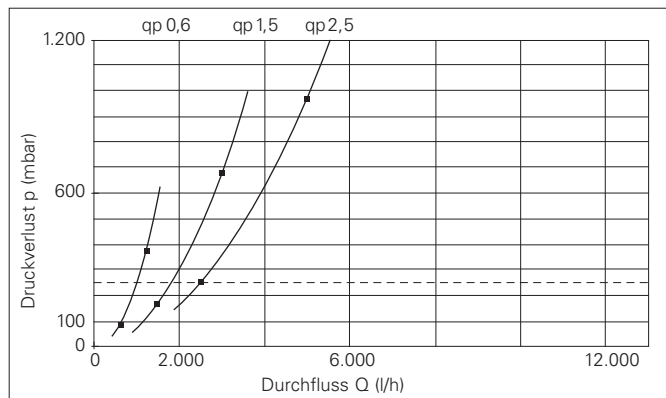
**Technische Daten Funk**

Funkmodus		unidirektional; Standard: Mode C1 nach OMS V4
Funkdatenübertragung		Standard: – Jahresstichtagswert – Verbrauchsdaten von 12 Monatsendwerten – Aktuellwerte – Statusinformationen
Betriebsfrequenz	(MHz)	868,95
Sendeleistung	(W)	0,025
Sendedauer	(Sek.)	0,0162
CE-Konformität		nach Richtlinie 2014/53/EU (RED)
Datensicherheit		Verschlüsselung nach OMS-Standard
Zukunftssicherheit		vorbereitet für die EED (Richtlinie 2012/27/EU)

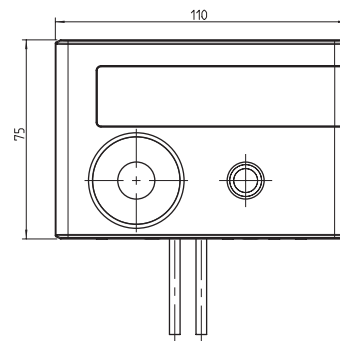
**Technische Daten Rechenwerk und Temperaturfühler**

Temperaturbereich Rechenwerk $\Theta$	(°C)	0 ... 150
Temperaturdifferenz $\Delta\Theta$	(K)	3 ... 100*
Verbrauchsberechnung $\Delta\Theta$	(K)	ab 0,5
Umgebungstemperatur $\Theta$	(°C)	5 ... 55
Umgebungsbedingungen		E1 + M1, Klasse C
Stromversorgung		5 Jahre + Reserve

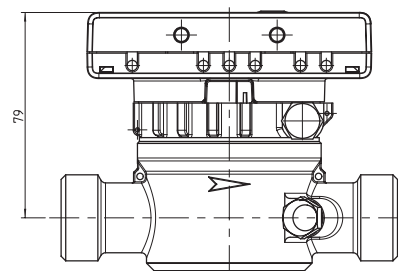
\* Bei symmetrischem Einbau des Temperaturfühlerpaares



Druckverlustdarstellung



Maß mit abnehmbarem Rechenwerk



86554.01.0421 - Irrtum und Änderungen vorbehalten.